

# Multi-combinaties Technical data book 3MXF-A9



3MXF52A2V1B9  
3MXF68A2V1B9



# Table of contents

## 3MXF-A9

---

1	Kenmerken 3MXF-A9	4 4
2	Specifications	5
3	Elektrische gegevens	6
4	Combinatietabel	7
5	Capaciteitstabellen	8
	Legende capaciteitstabel	8
	Koelcapaciteitstabellen	9
	Verwarmingscapaciteits-tabellen	11
6	Maattekeningen	13
7	Zwaartepunt	14
8	Leidingschema's	15
9	Aansluitschema's	16
	Aansluitschema's - eenfasig	16
10	Geluidsgegevens	17
	Geluidsdruk-spectrum	17
11	Werkbereik	18

# 1 Kenmerken

## 1 - 1 3MXF-A9

- › Seizoensrendement tot A+++ in koelmodus en A++ in verwarmingsmodus, dankzij de geavanceerde technologie en ingebouwde intelligentie.
- › Maximaal 3 binnendeel kunnen op 1 multi-buitendeel worden aangesloten; alle binnendelen blijven afzonderlijk regelbaar en hoeven niet tegelijkertijd of in dezelfde ruimte te worden geïnstalleerd
- › Kies voor een R-32-product om uw milieu-impact te reduceren met 68% in vergelijking met R-410A-systemen en rechtstreeks uw energieverbruik te reduceren, dankzij het hoge energierendement.
- › Er kunnen verschillende typen binneneenheden worden aangesloten: bijv. wandmodellen, cassettemodellen, kanaalmodellen
- › De buitendelen zijn uitgerust met een swingcompressor, die een geluidsarme en energiezuinige werking garandeert



Inverter

## 2 Specifications

### 1 - 1 3MXF-A9

Technical Specifications				3MXF52A9	3MXF68A9	
Heat exchanger	Lengte		mm	920		
	Buisdiameter		mm	8		
	Lamel	Coating		Anti-corrosiebehandeling		
Ventilator	Cooling	Hoog	m <sup>3</sup> /min	42.0	46.5	
			cfm	1,483	1,642	
			Nom.	m <sup>3</sup> /min	42.0	42.5
	Verwarmen	Hoog	m <sup>3</sup> /min	42.0	42.5	
			cfm	1,483	1,501	
			Fluïsterstille werking	m <sup>3</sup> /min	24.0	24.1
		Hoog	m <sup>3</sup> /min	41.0	43.8	
			cfm	1,447	1,547	
			Nom.	m <sup>3</sup> /min	41.0	43.8
Fluïsterstille werking	m <sup>3</sup> /min	24.0	24.1			
	cfm	847	851			
	cfm	847	851			
Fan motor	Output		W	55		
	Speed	Koelen	Middelhoog	rpm	700	
			Superlaag	rpm	420	
	Verwarmen	Superlaag	rpm	420	300	
		Middelhoog	rpm	680	720	
Compressor	Aantal_			1		
	Model			2YC40JXD#C	2YC71DXD#C	
	Hoeveelheid olie		cm <sup>3</sup>	650	900	
	Type			Hermetisch gesloten swingcompressor		
	Output		W	1,300	2,400	
	Olietype			FW68DA		
Werkingsbereik	Koelen	Min.	°CDB	-10		
			Max.	°CDB	46	
	Verwarmen	Max.	°CDB	-15		
			°CDB	24		
Geluidsvermogeniveau	Koelen		dBa	59.0	61.0	
	Verwarmen		dBa	59.0	61.0	
Geluidsdrumniveau	Koelen	Nom.	dBa	46.0	48.0	
	Verwarmen	Nom.	dBa	47.0	48.0	
Koudemiddel	Volume		kg	1.80	2.00	
	Volume		TCO2Eq	1.22	1.35	
Koelleidingmaten	Gas	Aantal		1		
				1		
	Drain	Aantal		1		
			OD	mm	16	
	Gas 2	Aantal		2		
				mm	12.70	
	Leidinglengte	Min.	m	3 (1)		
			Max.	m	25 (1)	
		Voorgevuld tot	m	30		
	Bijkomende koelmiddelvulling		kg/m	0,02 (voor leidinglengte van meer dan 30 m)		
	Hoogteverschil	Max.	m	15.0		
			IU - IU	m	7.5	
	Totale leidinglengte	Systeem	Werkelijk	m	50	
Capaciteitsregeling	Methode			Variabel (omvormer)		

Standard accessories: Montagehandleiding; Quantity: 1;

Standard accessories: Zakje schroeven; Quantity: 1;

Standard accessories: Aftapplug; Quantity: 1;

Standard accessories: Montage verloopstuk; Quantity: 1;

Standard accessories: Afvoerdop (1); Quantity: 6;

Standard accessories: Afvoerdop (2); Quantity: 3;

Electrical Specifications				3MXF52A9	3MXF68A9
Bedradingen	For power supply	Quantity		3	
		Remark		Aardingskabel inbegrepen	
	Voor aansluiting aan binnendeel	Aantal		4	
		Remark		Aardingskabel inbegrepen	

(1)Van één kamer |

Zie afzonderlijke afbeelding voor bedrijfsbereik |

Voor elektrische gegevens zie afzonderlijke tekening |

Bevat gefluoreerde broeikasgassen

### 3 Elektrische gegevens

#### 3 - 1 Elektrische gegevens

**3**
**2MXM68N / 3MXM-N9 / 3AMXM-N9 / 3AMXF-A9 / 3MXF-A9 / 4MXM-N9 / 5MXM-N9**

Buitenunit	Elektrische voeding			RA binnenunits (10% veiligheidsfactor)		RA binnenunits (10% veiligheidsfactor)		COMP		OFM	
	Modelnaam	Hz	Spanning	Spanningsbereik	MCA	MFA	MCA	MFA	RHz	RLA	kW
2MXM68N2V1B9	50	220	MAX. 50Hz 264V MIN. 50Hz 198V	16,94	20	19,80	20	-	7,8	0,056	0,37
	50	230							7,5		
	50	240							8,7		
3MXM40N2V1B9	50	220	MAX. 50Hz 264V MIN. 50Hz 198V	14,31	16	15,97	16	-	2,9	0,056	0,37
	50	230							3,0		
	50	240							3,1		
3MXM52N2V1B9	50	220	MAX. 50Hz 264V MIN. 50Hz 198V	14,59	20	16,27	20	-	4,5	0,056	0,37
	50	230							4,7		
	50	240							4,9		
3MXM68N2V1B9	50	220	MAX. 50Hz 264V MIN. 50Hz 198V	17,19	20	19,81	20	-	8,0	0,056	0,37
	50	230							8,4		
	50	240							8,7		
4MXM68N2V1B9	50	220	MAX. 50Hz 264V MIN. 50Hz 198V	17,36	20	19,81	20	-	7,0	0,056	0,37
	50	230							7,3		
	50	240							7,6		
4MXM80N2V1B9	50	220	MAX. 50Hz 264V MIN. 50Hz 198V	17,04	25	20,36	25	-	8,5	0,075	0,50
	50	230							8,9		
	50	240							9,3		
5MXM90N2V1B9	50	220	MAX. 50Hz 264V MIN. 50Hz 198V	21,70	32	25,88	32	-	9,2	0,075	0,50
	50	230							9,6		
	50	240							10,0		
3AMXM52N2V1B9	50	220	MAX. 50Hz 264V MIN. 50Hz 198V	18,19	20	16,27	20	-	4,5	0,056	0,37
	50	230							4,7		
	50	240							4,9		
3MXF52A2V1B9	50	220	MAX. 50Hz 264V MIN. 50Hz 198V	14,59	20	16,27	20	-	4,5	0,056	0,37
	50	230							4,7		
	50	240							4,9		
3AMXF52A2V1B9	50	220	MAX. 50Hz 264V MIN. 50Hz 198V	14,59	20	16,27	20	-	4,5	0,056	0,37
	50	230							4,7		
	50	240							4,9		
3MXF68A2V1B9	50	220	MAX. 50Hz 264V MIN. 50Hz 198V	17,19	20	19,81	20	-	8,0	0,056	0,37
	50	230							8,4		
	50	240							8,7		

**Opmerkingen**

- De RLA is gebaseerd op de volgende omstandigheden.  
Buitentemperatuur 35°C DB  
Binnentemperatuur 27°C DB / 19°C WB
- Kies de draaddikte op basis van de MCA.
- De maximaal toegestane spanning die ongebalanceerd is tussen fasen is 2%.
- Gebruik een stroomonderbreker in de plaats van een zekering.
- Only for wall-mounted ·FVXM· units.

**Symbolen**

- MCA: Minimale circuitampèrage [A]  
 MFA: Maximale zekeringampèrage [A]  
 RLA: Nominale belastingsampères [A]  
 OFM: Buitenventilatormotor  
 MSC: Maximumaanloopstroom  
 FLA: Vollastampère [A]  
 kW: Nominale uitgang ventilatormotor [kW]

**3D129421A**

# 4 Combinatietabel

## 4 - 1 Combinatietabel

### 3MXF52A9

Koeling (50Hz 230V)

Buiteneunit	Binneneunit	Koelcapaciteit [kW]			Totale capaciteit [kW]			Opgenomen vermogen [kW]			Totale stroom [A]			Vermogenfactor [%]
		Kamer A	Kamer B	Kamer C	Minimum	Nominaal	Maximum	Minimum	Nominaal	Maximum	Minimum	Nominaal	Maximum	
3MXF52A2V1B 3MXF52A2V1B9	2.0	2.00	---	---	1.60	2.00	3.00	0.36	0.57	0.88	1.60	2.57	3.96	96
	2.5	2.50	---	---	1.60	2.50	3.20	0.36	0.76	0.98	1.62	3.43	4.41	96
	3.5	3.50	---	---	1.60	3.50	4.20	0.37	1.16	1.48	1.63	5.27	6.69	96
	2.0+2.0	2.00	2.00	---	1.70	4.00	6.00	0.35	1.01	2.64	1.56	4.58	11.95	96
	2.0+2.5	2.00	2.50	---	1.70	4.50	6.20	0.35	1.13	2.53	1.55	5.12	11.43	96
	2.0+3.5	1.89	3.31	---	1.70	5.20	6.30	0.35	1.31	2.64	1.55	5.32	11.95	96
	2.5+2.5	2.50	2.50	---	1.70	5.00	6.30	0.35	1.24	2.68	1.55	5.60	12.13	96
	2.5+3.5	2.17	3.03	---	1.70	5.20	6.30	0.35	1.29	2.61	1.55	5.87	11.77	96
	3.5+3.5	2.60	2.60	---	1.70	5.20	6.40	0.35	1.28	2.61	1.55	5.81	11.81	96
	2.0+2.0+2.0	1.73	1.73	1.73	1.80	5.20	7.00	0.37	1.27	2.54	1.65	5.76	11.48	96
	2.0+2.0+2.5	1.60	1.60	2.00	1.80	5.20	7.00	0.37	1.26	2.53	1.65	5.71	11.43	96
	2.0+2.0+3.5	1.39	1.39	2.43	1.90	5.20	7.20	0.39	1.25	2.49	1.75	5.85	11.24	96
	2.0+2.5+2.5	1.49	1.86	1.86	1.80	5.20	7.10	0.39	1.25	2.43	1.75	5.85	11.00	96
	2.0+2.5+3.5	1.30	1.63	2.28	1.90	5.20	7.20	0.39	1.24	2.46	1.75	5.60	11.10	96
	2.0+3.5+3.5	1.16	2.02	2.02	1.90	5.20	7.30	0.39	1.24	2.46	1.75	5.60	11.10	96
	2.5+2.5+2.5	1.73	1.73	1.73	1.90	5.20	7.10	0.39	1.24	2.51	1.75	5.60	11.34	96
	2.5+2.5+3.5	1.53	1.53	2.14	1.90	5.20	7.20	0.39	1.24	2.47	1.75	5.60	11.15	96

Verwarming (50Hz 230V)

Buiteneunit	Binneneunit	Verwarmingscapaciteit [kW]			Totale capaciteit [kW]			Opgenomen vermogen [kW]			Totale stroom [A]			Vermogenfactor [%]
		Kamer A	Kamer B	Kamer C	Minimum	Nominaal	Maximum	Minimum	Nominaal	Maximum	Minimum	Nominaal	Maximum	
3MXF52A2V1B 3MXF52A2V1B9	2.0	2.70	---	---	1.10	2.70	3.80	0.30	0.95	1.37	1.34	4.25	6.20	96
	2.5	3.40	---	---	1.10	3.40	4.20	0.30	1.26	1.46	1.34	5.67	6.81	96
	3.5	4.20	---	---	1.10	4.20	4.80	0.30	1.77	1.88	1.34	7.99	8.51	96
	2.0+2.0	3.40	3.40	---	1.20	6.80	7.00	0.32	1.99	2.45	1.44	9.00	11.10	96
	2.0+2.5	3.02	3.78	---	1.20	6.80	7.00	0.32	1.97	2.44	1.44	8.95	11.05	96
	2.0+3.5	2.47	4.33	---	1.20	6.80	7.10	0.32	1.96	2.45	1.44	8.89	11.10	96
	2.5+2.5	3.40	3.40	---	1.20	6.80	7.00	0.32	1.91	2.41	1.44	8.66	10.91	96
	2.5+3.5	2.83	3.97	---	1.30	6.80	7.20	0.32	1.91	2.55	1.44	8.66	11.55	96
	3.5+3.5	3.40	3.40	---	1.40	6.80	7.30	0.32	1.90	2.58	1.44	8.61	11.68	96
	2.0+2.0+2.0	2.27	2.27	2.27	1.30	6.80	8.00	0.32	1.73	2.31	1.44	7.84	10.46	96
	2.0+2.0+2.5	2.09	2.09	2.62	1.30	6.80	8.00	0.32	1.72	2.28	1.44	7.81	10.33	96
	2.0+2.0+3.5	1.81	1.81	3.17	1.40	6.80	8.10	0.32	1.71	2.29	1.44	7.76	10.37	96
	2.0+2.5+2.5	1.94	2.43	2.43	1.30	6.80	8.00	0.32	1.71	2.26	1.44	7.76	10.24	96
	2.0+2.5+3.5	1.70	2.13	2.98	1.50	6.80	8.10	0.32	1.70	2.28	1.44	7.70	10.33	96
	2.0+3.5+3.5	1.51	2.64	2.64	1.50	6.80	8.20	0.32	1.69	2.33	1.44	7.64	10.55	96
	2.5+2.5+2.5	2.27	2.27	2.27	1.40	6.80	8.00	0.32	1.70	2.24	1.44	7.70	10.14	96
	2.5+2.5+3.5	2.00	2.00	2.80	1.50	6.80	8.10	0.32	1.69	2.26	1.44	7.64	10.24	96

**Opmerkingen**

- De totale capaciteit van elke aangesloten binneneunit bedraagt tot 8.5kW.
- Bovenstaande waarden gelden voor het aansluiten van de volgende binneneunittypes: 2.0, 2.5, 3.5 kW-klasse  
FTXF-A, FTXF-B-serie voor wandmontage
- Deze binneneunits kunnen enkel in een multi-unitopstelling worden gebruikt.
- Koelcapaciteitsvoorwaarden  
Binnentemperatuur 27°C DB / 19°C WB  
Buitentemperatuur 35°C DB
- Verwarmingscapaciteitsvoorwaarden  
Binnentemperatuur 20°C DB  
Buitentemperatuur 7°C DB / 6°C WB

**3D126696B**

### 3MXF68A9

Koeling (50Hz 230V)

Buiteneunit	Binneneunit	Koelcapaciteit [kW]			Totale capaciteit [kW]			Opgenomen vermogen [kW]			Totale stroom [A]			Vermogenfactor [%]
		Kamer A	Kamer B	Kamer C	Minimum	Nominaal	Maximum	Minimum	Nominaal	Maximum	Minimum	Nominaal	Maximum	
3MXF68A2V1B 3MXF68A2V1B9	2.0	2.00	---	---	1.66	2.00	2.66	0.42	0.48	0.66	1.91	2.30	3.02	95
	2.5	2.50	---	---	1.74	2.50	3.44	0.44	0.49	0.66	2.05	2.90	4.12	95
	3.5	3.50	---	---	1.93	3.50	4.86	0.46	0.51	0.66	2.29	4.26	7.19	95
	2.0+2.0	2.00	2.00	---	1.95	4.00	5.12	0.40	0.83	1.42	1.81	3.80	6.50	95
	2.0+2.5	2.00	2.50	---	1.95	4.50	5.44	0.40	0.98	1.57	1.81	4.51	7.19	95
	2.0+3.5	2.00	3.50	---	1.95	5.50	6.30	0.39	1.29	2.10	1.77	5.93	9.61	95
	2.5+2.5	2.50	2.50	---	1.95	5.00	6.10	0.41	1.12	1.96	1.89	5.12	8.97	95
	2.5+3.5	2.50	3.50	---	1.95	6.00	6.57	0.40	1.43	2.32	1.81	6.54	10.62	95
	3.5+3.5	3.40	3.40	---	1.95	6.80	7.13	0.38	1.99	2.61	1.73	7.35	11.95	95
	2.0+2.0+2.0	2.00	2.00	2.00	1.96	6.00	6.64	0.39	1.48	1.85	1.77	6.79	8.47	95
	2.0+2.0+2.5	2.00	2.00	2.50	1.96	6.50	7.03	0.39	1.80	2.08	1.77	6.26	9.52	95
	2.0+2.0+3.5	1.81	1.81	3.17	1.96	6.80	7.40	0.38	1.98	2.30	1.73	9.07	10.53	95
	2.0+2.5+2.5	1.94	2.43	2.43	1.96	6.80	7.24	0.38	1.95	2.21	1.73	8.93	10.11	95
	2.0+2.5+3.5	1.70	2.13	2.98	1.96	6.80	7.74	0.36	1.95	2.54	1.64	8.92	11.62	95
	2.0+3.5+3.5	1.51	2.64	2.64	1.96	6.80	8.07	0.37	1.93	2.79	1.68	8.82	12.77	95
	2.5+2.5+2.5	2.27	2.27	2.27	1.96	6.80	7.33	0.38	1.96	2.40	1.73	8.92	10.96	95
	2.5+2.5+3.5	2.00	2.00	2.80	1.96	6.80	7.94	0.36	1.90	2.75	1.64	8.71	12.36	95
	2.5+3.5+3.5	1.79	2.51	2.51	2.27	6.80	8.30	0.40	1.88	2.99	1.85	8.61	13.68	95
	3.5+3.5+3.5	2.27	2.27	2.27	2.38	6.80	8.95	0.40	1.86	3.25	1.81	8.51	14.92	95

Verwarming (50Hz 230V)

Buiteneunit	Binneneunit	Verwarmingscapaciteit [kW]			Totale capaciteit [kW]			Opgenomen vermogen [kW]			Totale stroom [A]			Vermogenfactor [%]
		Kamer A	Kamer B	Kamer C	Minimum	Nominaal	Maximum	Minimum	Nominaal	Maximum	Minimum	Nominaal	Maximum	
3MXF68A2V1B 3MXF68A2V1B9	2.0	2.72	---	---	1.48	2.72	4.09	0.43	0.82	1.41	1.95	4.00	6.45	95
	2.5	3.40	---	---	1.44	3.40	4.30	0.42	1.13	1.51	1.91	5.57	6.91	95
	3.5	4.30	---	---	1.45	4.30	4.90	0.40	1.56	1.63	1.82	7.68	8.83	95
	2.0+2.0	3.25	3.25	---	1.65	6.50	6.75	0.36	1.52	2.54	1.63	6.98	11.62	95
	2.0+2.5	3.07	3.83	---	1.65	6.90	8.12	0.36	1.69	2.55	1.63	7.74	11.67	95
	2.0+3.5	2.73	4.77	---	1.80	7.50	8.67	0.37	1.95	2.67	1.68	8.92	12.22	95
	2.5+2.5	3.60	3.60	---	1.65	7.20	8.49	0.36	1.80	2.60	1.63	8.25	11.90	95
	2.5+3.5	3.29	4.61	---	1.89	7.90	9.03	0.38	2.13	2.93	1.72	9.73	13.41	95
	3.5+3.5	4.30	4.30	---	2.17	8.60	9.38	0.42	2.51	3.15	1.94	11.51	14.42	95
	2.0+2.0+2.0	2.60	2.60	2.60	2.01	7.80	10.44	0.41	1.81	2.73	1.89	8.76	12.49	95
	2.0+2.0+2.5	2.52	2.52	3.15	2.10	8.20	10.52	0.42	2.04	2.77	1.94	9.32	12.68	95
	2.0+2.0+3.5	2.29	2.29	4.01	2.31	8.60	10.68	0.44	2.27	2.93	2.02	10.39	13.41	95
	2.0+2.5+2.5	2.46	3.07	3.07	2.20	8.60	10.59	0.43	2.25	2.89	1.98	10.30	13.23	95
	2.0+2.5+3.5	2.15	2.69	3.76	2.40	8.60	10.68	0.46	2.25	2.93	2.11	10.29	13.41	95
	2.0+3.5+3.5	1.91	3.34	3.34	2.69	8.60	10.77	0.52	2.23	3.16	2.37	10.19	14.46	95
	2.5+2.5+2.5	2.87	2.87	2.87	2.31	8.60	10.65	0.45	2.21	2.80	2.06	10.14	13.27	95
	2.5+2.5+3.5	2.53	2.53	3.54	2.50	8.60	10.87	0.48	2.21	2.99	2.19	10.14	13.68	95
	2.5+3.5+3.5	2.26												

## 5 Capaciteitstabellen

### 5 - 1 Legende capaciteitstabel

Om u sneller toegang te kunnen geven tot gegevens in het door u gewenste formaat, hebben we een tool ontwikkeld om vermogentabellen te kunnen raadplegen.

5

Hieronder staat een link naar de vermogentabel en een overzicht van al onze tools om het juiste product te kunnen kiezen:

- **Database vermogentabel:** hiermee kan de gewenste vermogeninformatie snel gevonden en geëxporteerd worden op basis van het unitmodel, de koelmiddeltemperatuur en de aansluitingsverhouding.
- Hier vindt u de vermogentabelweergave:  
[https://my.daikin.eu/content/denv/en\\_US/home/applications/software-finder/capacity-table-viewer.html](https://my.daikin.eu/content/denv/en_US/home/applications/software-finder/capacity-table-viewer.html)



- Hier vindt u een overzicht van **al onze softwaretools:**  
[https://my.daikin.eu/denv/en\\_US/home/applications/software-finder.html](https://my.daikin.eu/denv/en_US/home/applications/software-finder.html)





# 5 Capaciteitstabellen

## 5 - 2 Koelcapaciteitstabellen

### 3MXF52A9

Koeling (50Hz 230V)

①	②	Binnenluchttemperatuur [°C WB]											
		14°C		16°C		18°C		19°C		22°C		24°C	
		TC	PI	TC	PI	TC	PI	TC	PI	TC	PI	TC	PI
2.0	22.0	2.79	0.68	3.15	0.76	3.28	0.77	3.34	0.78	3.54	0.80	3.67	0.81
	25.0	2.79	0.72	3.07	0.78	3.20	0.79	3.26	0.80	3.46	0.82	3.59	0.83
	32.0	2.75	0.83	2.88	0.84	3.01	0.85	3.08	0.86	3.28	0.87	3.41	0.88
	35.0	2.67	0.85	2.80	0.86	2.93	0.87	<b>3.00</b>	<b>0.88</b>	3.20	0.90	3.33	0.91
	40.0	2.54	0.90	2.67	0.91	2.80	0.92	2.87	0.93	3.06	0.94	3.19	0.96
	43.0	2.46	0.93	2.59	0.94	2.72	0.95	2.79	0.96	2.98	0.97	3.12	0.98
	46.0	2.38	0.96	2.51	0.97	2.64	0.98	2.71	0.99	2.91	1.00	3.04	1.01
2.5	22.0	2.99	0.79	3.35	0.87	3.48	0.88	3.54	0.89	3.74	0.91	3.87	0.92
	25.0	2.99	0.83	3.27	0.89	3.40	0.90	3.46	0.91	3.66	0.93	3.79	0.94
	32.0	2.95	0.94	3.08	0.95	3.21	0.96	3.28	0.97	3.48	0.97	3.61	0.98
	35.0	2.87	0.95	3.00	0.96	3.13	0.97	<b>3.20</b>	<b>0.98</b>	3.40	1.00	3.53	1.01
	40.0	2.74	1.00	2.87	1.01	3.00	1.02	3.07	1.03	3.26	1.04	3.39	1.07
	43.0	2.66	1.03	2.79	1.04	2.92	1.05	2.99	1.07	3.18	1.07	3.32	1.08
	46.0	2.58	1.07	2.71	1.07	2.84	1.08	2.91	1.09	3.11	1.10	3.24	1.11
3.5	22.0	3.02	0.79	3.70	0.98	4.44	1.22	4.71	1.30	4.99	1.33	5.19	1.35
	25.0	3.02	0.84	3.70	1.05	4.44	1.31	4.59	1.34	4.88	1.37	5.07	1.39
	32.0	3.02	0.98	3.70	1.24	4.22	1.43	4.32	1.44	4.61	1.47	4.80	1.49
	35.0	3.02	1.05	3.70	1.34	4.10	1.47	<b>4.20</b>	<b>1.48</b>	4.49	1.51	4.68	1.53
	40.0	3.02	1.19	3.70	1.52	3.91	1.55	4.01	1.56	4.29	1.59	4.49	1.61
	43.0	3.02	1.30	3.70	1.58	3.79	1.60	3.89	1.61	4.18	1.64	4.37	1.66
	46.0	3.02	1.41	3.48	1.63	3.68	1.65	3.77	1.66	4.06	1.69	4.25	1.71
2.0+2.0	22.0	5.30	1.89	6.31	2.27	6.58	2.30	6.72	2.32	7.13	2.36	7.41	2.39
	25.0	5.30	2.00	6.14	2.33	6.42	2.36	6.56	2.37	6.97	2.42	7.24	2.45
	32.0	5.30	2.32	5.75	2.47	6.03	2.50	6.17	2.52	6.58	2.56	6.85	2.59
	35.0	5.30	2.50	5.59	2.54	5.86	2.57	<b>6.00</b>	<b>2.64</b>	6.41	2.63	6.69	2.66
	40.0	5.04	2.62	5.31	2.65	5.59	2.68	5.72	2.70	6.13	2.75	6.41	2.78
	43.0	4.87	2.70	5.14	2.73	5.42	2.76	5.56	2.77	5.97	2.82	6.24	2.85
	46.0	4.67	2.73	4.90	2.73	5.14	2.72	5.25	2.72	5.59	2.71	5.80	2.71
2.0+2.5	22.0	5.50	1.84	6.51	2.23	6.78	2.26	6.92	2.28	7.33	2.31	7.61	2.34
	25.0	5.50	1.95	6.34	2.29	6.62	2.32	6.76	2.32	7.17	2.38	7.44	2.40
	32.0	5.50	2.28	5.95	2.42	6.23	2.45	<b>6.37</b>	<b>2.47</b>	6.78	2.51	7.05	2.54
	35.0	5.50	2.45	5.79	2.49	6.06	2.52	<b>6.20</b>	<b>2.53</b>	6.61	2.58	6.89	2.61
	40.0	5.24	2.57	5.51	2.60	5.79	2.63	5.92	2.65	6.33	2.70	6.61	2.73
	43.0	5.07	2.65	5.34	2.68	5.62	2.71	5.76	2.72	6.17	2.77	6.44	2.80
	46.0	4.87	2.69	5.10	2.68	5.34	2.68	5.45	2.68	5.79	2.67	6.00	2.67

Opmerkingen

- De vermogens zijn gebaseerd op de volgende omstandigheden:  
Overeenstemmende lengte van de koelmiddelleidingen: 5 m  
Hoogteverschil: 0m
- De vette cellen duiden op de standaardvoorwaarden.
- Bovenstaande waarden gelden voor het aansluiten van de volgende binnenunittypes:  
2.0, 2.5, 3.5 kW-klasse  
FTXF-A, FTXF-B-serie voor wandmontage

①	②	Binnenluchttemperatuur [°C WB]											
		14°C		16°C		18°C		19°C		22°C		24°C	
		TC	PI	TC	PI	TC	PI	TC	PI	TC	PI	TC	PI
2.0+3.5	22.0	5.69	1.94	6.62	2.30	6.91	2.34	7.06	2.35	7.49	2.40	7.77	2.44
	25.0	5.69	2.07	6.45	2.37	6.74	2.40	6.88	2.42	7.31	2.46	7.60	2.50
	32.0	5.69	2.44	6.04	2.52	6.33	2.55	6.47	2.57	6.91	2.62	7.19	2.65
	35.0	5.58	2.56	5.87	2.59	6.16	2.63	<b>6.30</b>	<b>2.64</b>	6.73	2.69	7.02	2.71
	40.0	5.29	2.69	5.58	2.72	5.87	2.75	6.01	2.77	6.44	2.82	6.73	2.85
	43.0	5.12	2.77	5.40	2.80	5.69	2.83	5.84	2.85	6.27	2.90	6.55	2.93
	46.0	4.75	2.61	4.98	2.60	5.21	2.60	5.33	2.60	5.66	2.59	5.87	2.59
2.5+2.5	22.0	5.60	2.00	6.61	2.38	6.88	2.41	7.02	2.43	7.43	2.47	7.71	2.50
	25.0	5.60	2.10	6.44	2.44	6.72	2.47	6.86	2.48	7.27	2.53	7.54	2.56
	32.0	5.60	2.43	6.05	2.57	6.33	2.60	6.47	2.62	6.88	2.66	7.15	2.69
	35.0	5.60	2.60	5.89	2.64	6.16	2.67	<b>6.30</b>	<b>2.68</b>	6.71	2.73	6.99	2.76
	40.0	5.34	2.72	5.61	2.75	5.89	2.78	6.02	2.80	6.43	2.85	6.71	2.88
	43.0	5.17	2.80	5.44	2.83	5.72	2.86	5.86	2.87	6.27	2.92	6.54	2.95
	46.0	4.97	2.84	5.20	2.83	5.44	2.82	5.55	2.82	5.89	2.82	6.10	2.81
2.5+3.5	22.0	5.69	1.91	6.62	2.27	6.91	2.32	7.06	2.32	7.49	2.37	7.77	2.41
	25.0	5.69	2.04	6.45	2.34	6.74	2.37	6.88	2.39	7.31	2.43	7.60	2.47
	32.0	5.69	2.42	6.04	2.49	6.33	2.52	6.47	2.54	6.91	2.59	7.19	2.62
	35.0	5.58	2.53	5.87	2.56	6.16	2.60	<b>6.30</b>	<b>2.61</b>	6.73	2.66	7.02	2.69
	40.0	5.29	2.66	5.58	2.69	5.87	2.72	6.01	2.74	6.44	2.79	6.73	2.82
	43.0	5.12	2.74	5.40	2.77	5.69	2.80	5.84	2.82	6.27	2.87	6.55	2.90
	46.0	4.75	2.58	4.98	2.58	5.21	2.57	5.33	2.57	5.66	2.57	5.87	2.56
3.5+3.5	22.0	6.00	1.96	6.73	2.25	7.03	2.28	7.17	2.30	7.44	2.42	7.73	2.46
	25.0	6.00	2.12	6.55	2.31	6.85	2.35	7.00	2.37	7.44	2.42	7.73	2.46
	32.0	5.84	2.44	6.14	2.48	6.43	2.52	6.58	2.53	7.02	2.59	7.32	2.62
	35.0	5.66	2.52	5.96	2.56	6.25	2.59	<b>6.40</b>	<b>2.61</b>	6.84	2.67	7.14	2.70
	40.0	5.36	2.66	5.66	2.71	5.95	2.73	6.10	2.75	6.54	2.80	6.84	2.85
	43.0	5.19	2.75	5.48	2.79	5.78	2.83	5.92	2.85	6.37	2.90	6.66	2.94
	46.0	4.69	2.38	4.91	2.37	5.13	2.37	5.24	2.37	5.56	2.36	5.77	2.36

Symbolen

- TC: Totale capaciteit [kW]
- PI: Opgenomen vermogen [kW]
- ①: Binnenunitcombinaties
- ②: Buitentemperatuur [°C DB]

**3D126708A**

### 3MXF52A9

Koeling (50Hz 230V)

①	②	Binnenluchttemperatuur [°C WB]											
		14°C		16°C		18°C		19°C		22°C		24°C	
		TC	PI	TC	PI	TC	PI	TC	PI	TC	PI	TC	PI
2.0+2.0+2.0	22.0	7.04	2.16	7.37	2.19	7.69	2.22	7.85	2.24	8.34	2.29	8.66	2.33
	25.0	6.84	2.22	7.17	2.25	7.49	2.29	7.66	2.31	8.14	2.36	8.47	2.39
	32.0	6.39	2.38	6.71	2.42	7.03	2.45	<b>7.20</b>	<b>2.47</b>	7.68	2.52	8.01	2.55
	35.0	6.19	2.46	6.51	2.49	6.84	2.53	<b>7.00</b>	<b>2.54</b>	7.49	2.59	7.81	2.63
	40.0	5.86	2.59	6.19	2.62	6.51	2.67	6.67	2.67	7.16	2.74	7.48	2.77
	43.0	5.66	2.67	5.99	2.72	6.31	2.75	6.48	2.77	6.96	2.82	7.29	2.86
	46.0	5.13	2.41	5.38	2.41	5.63	2.40	5.75	2.40	6.10	2.40	6.33	2.39
2.0+2.0+2.5	22.0	7.04	2.15	7.37	2.18	7.69	2.21	7.85	2.23	8.34	2.28	8.66	2.32
	25.0	6.84	2.21	7.17	2.24	7.49	2.28	7.66	2.30	8.14	2.35	8.47	2.38
	32.0	6.39	2.37	6.71	2.41	7.03	2.44	<b>7.20</b>	<b>2.46</b>	7.68	2.51	8.01	2.54
	35.0	6.19	2.45	6.51	2.48	6.84	2.52	<b>7.00</b>	<b>2.53</b>	7.49	2.58	7.81	2.62
	40.0	5.86	2.58	6.19	2.61	6.51	2.65	6.67	2.66	7.16	2.72	7.48	2.76
	43.0	5.66	2.66	5.99	2.71	6.31	2.73	6.48	2.76	6.96	2.81	7.29	2.85
	46.0	5.13	2.40	5.38	2.40	5.63	2.39	5.75	2.39	6.10</			

# 5 Capaciteitstabellen

## 5 - 2 Koelcapaciteitstabellen

### 3MXF68A9

Koeling (50Hz 230V)

①	②	Binnenluchttemperatuur [°C WB]																	
		14°C			16°C			18°C			19°C			22°C			24°C		
		TC	PI	TC	PI	TC	PI	TC	PI	TC	PI	TC	PI	TC	PI	TC	PI	TC	PI
22.0	2.70	0.54	1.82	0.55	2.94	0.56	3.00	0.56	3.18	0.58	3.30	0.59	3.30	0.59	3.30	0.59	3.30	0.59	
25.0	2.62	0.56	2.74	0.57	2.86	0.58	2.92	0.58	3.11	0.61	3.23	0.62	3.20	0.62	3.20	0.62	3.20	0.62	
32.0	2.45	0.61	2.57	0.62	2.69	0.63	2.75	0.64	2.94	0.65	3.06	0.66	3.00	0.66	3.00	0.66	3.00	0.66	
35.0	2.38	0.64	2.50	0.65	2.62	0.66	2.68	0.66	2.86	0.68	2.98	0.69	2.90	0.69	2.90	0.69	2.90	0.69	
40.0	2.25	0.67	2.38	0.68	2.50	0.69	2.56	0.70	2.74	0.72	2.86	0.73	2.80	0.73	2.80	0.73	2.80	0.73	
43.0	2.18	0.70	2.30	0.72	2.42	0.73	2.48	0.73	2.67	0.75	2.79	0.76	2.70	0.76	2.70	0.76	2.70	0.76	
46.0	2.11	0.73	2.23	0.74	2.35	0.75	2.41	0.76	2.59	0.77	2.71	0.78	2.60	0.78	2.60	0.78	2.60	0.78	
22.0	3.46	0.78	3.58	0.79	3.70	0.80	3.76	0.80	3.94	0.83	4.06	0.84	3.90	0.84	3.90	0.84	3.90	0.84	
25.0	3.38	0.80	3.50	0.81	3.62	0.83	3.68	0.83	3.87	0.85	3.99	0.86	3.80	0.86	3.80	0.86	3.80	0.86	
32.0	3.21	0.85	3.33	0.86	3.45	0.87	3.51	0.88	3.70	0.89	3.82	0.90	3.60	0.90	3.60	0.90	3.60	0.90	
35.0	3.14	0.88	3.26	0.89	3.38	0.90	3.44	0.90	3.62	0.92	3.74	0.94	3.50	0.94	3.50	0.94	3.50	0.94	
40.0	3.01	0.93	3.14	0.92	3.26	0.94	3.32	0.95	3.50	0.96	3.62	0.97	3.30	0.97	3.30	0.97	3.30	0.97	
43.0	2.94	0.95	3.06	0.96	3.18	0.97	3.24	0.97	3.43	0.99	3.55	1.00	3.20	1.00	3.20	1.00	3.20	1.00	
46.0	2.87	0.97	2.99	0.98	3.11	0.99	3.17	1.00	3.35	1.01	3.47	1.02	3.00	1.02	3.00	1.02	3.00	1.02	
22.0	3.48	0.77	4.25	0.99	5.08	1.24	5.44	1.35	5.77	1.39	5.98	1.42	5.60	1.42	5.60	1.42	5.60	1.42	
25.0	3.48	0.83	4.25	1.06	5.08	1.33	5.30	1.40	5.63	1.44	5.85	1.46	5.50	1.46	5.50	1.46	5.50	1.46	
32.0	3.48	0.99	4.25	1.28	4.88	1.51	4.99	1.52	5.32	1.56	5.54	1.58	5.10	1.58	5.10	1.58	5.10	1.58	
35.0	3.48	1.07	4.25	1.39	4.75	1.56	4.86	1.57	5.19	1.62	5.41	1.64	5.00	1.64	5.00	1.64	5.00	1.64	
40.0	3.48	1.23	4.25	1.60	4.53	1.66	4.64	1.67	4.97	1.72	5.19	1.74	4.80	1.74	4.80	1.74	4.80	1.74	
43.0	3.48	1.34	4.18	1.69	4.40	1.73	4.51	1.74	4.83	1.77	5.05	1.80	4.60	1.80	4.60	1.80	4.60	1.80	
46.0	3.48	1.47	4.04	1.76	4.26	1.79	4.37	1.80	4.70	1.84	4.92	1.87	4.50	1.87	4.50	1.87	4.50	1.87	
22.0	5.15	1.13	5.38	1.16	5.61	1.19	5.73	1.20	6.07	1.23	6.31	1.27	6.00	1.27	6.00	1.27	6.00	1.27	
25.0	5.01	1.18	5.24	1.21	5.47	1.23	5.59	1.24	5.93	1.29	6.17	1.31	5.80	1.31	5.80	1.31	5.80	1.31	
32.0	4.68	1.30	4.91	1.33	5.14	1.35	5.26	1.36	5.61	1.41	5.84	1.43	5.50	1.43	5.50	1.43	5.50	1.43	
35.0	4.54	1.35	4.77	1.39	5.00	1.41	5.12	1.42	5.47	1.46	5.70	1.49	5.30	1.49	5.30	1.49	5.30	1.49	
40.0	4.31	1.45	4.54	1.49	4.77	1.51	4.89	1.52	5.23	1.56	5.46	1.58	5.00	1.58	5.00	1.58	5.00	1.58	
43.0	4.17	1.42	4.44	1.54	4.63	1.57	4.75	1.58	5.09	1.62	5.32	1.65	4.80	1.65	4.80	1.65	4.80	1.65	
46.0	4.03	1.58	4.26	1.61	4.49	1.63	4.61	1.65	4.95	1.68	5.18	1.71	4.60	1.71	4.60	1.71	4.60	1.71	
22.0	5.47	1.29	5.70	1.31	5.93	1.34	6.05	1.35	6.39	1.39	6.63	1.42	6.20	1.42	6.20	1.42	6.20	1.42	
25.0	5.33	1.33	5.56	1.36	5.79	1.39	5.91	1.40	6.25	1.44	6.49	1.46	6.00	1.46	6.00	1.46	6.00	1.46	
32.0	5.00	1.45	5.23	1.49	5.46	1.51	5.58	1.52	5.93	1.56	6.16	1.58	5.60	1.58	5.60	1.58	5.60	1.58	
35.0	4.86	1.51	5.09	1.54	5.32	1.56	5.44	1.57	5.79	1.62	6.02	1.64	5.30	1.64	5.30	1.64	5.30	1.64	
40.0	4.63	1.64	4.86	1.64	5.09	1.66	5.21	1.67	5.55	1.72	5.78	1.74	5.10	1.74	5.10	1.74	5.10	1.74	
43.0	4.49	1.67	4.72	1.69	4.95	1.73	5.07	1.74	5.41	1.77	5.64	1.80	4.90	1.80	4.90	1.80	4.90	1.80	
46.0	4.35	1.74	4.58	1.76	4.81	1.78	4.93	1.80	5.27	1.84	5.50	1.86	4.70	1.86	4.70	1.86	4.70	1.86	
22.0	6.34	1.68	6.62	1.72	6.91	1.76	7.05	1.77	7.48	1.83	7.76	1.87	7.20	1.87	7.20	1.87	7.20	1.87	
25.0	6.16	1.76	6.45	1.78	6.73	1.83	6.88	1.85	7.30	1.90	7.59	1.94	7.00	1.94	7.00	1.94	7.00	1.94	
32.0	5.76	1.93	6.05	1.97	6.33	2.00	6.47	2.02	6.90	2.08	7.18	2.11	6.50	2.11	6.50	2.11	6.50	2.11	
35.0	5.59	2.01	5.87	2.05	6.16	2.09	6.30	2.10	6.73	2.16	7.01	2.20	6.20	2.20	6.20	2.20	6.20	2.20	
40.0	5.30	2.16	5.59	2.19	5.87	2.23	6.01	2.24	6.44	2.31	6.72	2.34	6.00	2.34	6.00	2.34	6.00	2.34	
43.0	5.13	2.24	5.40	2.28	5.65	2.28	5.77	2.28	6.13	2.28	6.37	2.28	5.60	2.28	5.60	2.28	5.60	2.28	
46.0	4.41	1.72	4.61	1.72	4.80	1.72	4.90	1.72	5.18	1.72	5.66	1.72	4.60	1.72	4.60	1.72	4.60	1.72	

①	②	Binnenluchttemperatuur [°C WB]																	
		14°C			16°C			18°C			19°C			22°C			24°C		
		TC	PI	TC	PI	TC	PI	TC	PI	TC	PI	TC	PI	TC	PI	TC	PI	TC	PI
22.0	6.13	1.67	6.36	1.69	6.59	1.73	6.71	1.74	7.05	1.77	7.29	1.80	6.70	1.80	6.70	1.80	6.70	1.80	
25.0	5.99	1.72	6.22	1.75	6.45	1.77	6.57	1.78	6.91	1.83	7.15	1.85	6.50	1.85	6.50	1.85	6.50	1.85	
32.0	5.66	1.84	5.89	1.87	6.12	1.89	6.24	1.90	6.59	1.95	6.82	1.97	6.20	1.97	6.20	1.97	6.20	1.97	
35.0	5.52	1.89	5.75	1.93	5.98	1.95	6.10	1.96	6.45	2.00	6.68	2.02	6.00	2.02	6.00	2.02	6.00	2.02	
40.0	5.29	1.99	5.52	2.02	5.75	2.05	5.87	2.06	6.21	2.10	6.44	2.12	5.70	2.12	5.70	2.12	5.70	2.12	
43.0	5.15	2.06	5.38	2.08	5.61	2.11	5.73	2.12	6.07	2.16	6.30	2.19	5.50	2.19	5.50	2.19	5.50	2.19	
46.0	5.01	2.12	5.24	2.15	5.47	2.17	5.59	2.19	5.93	2.22	6.16	2.24	5.30	2.24	5.30	2.24	5.30	2.24	
22.0	6.61	1.90	6.89	1.94	7.18	1.98	7.32	1.99	7.75	2.05	8.03	2.09	7.30	2.09	7.30	2.09	7.30	2.09	
25.0	6.43	1.98	6.72	2.00	7.00	2.05	7.15	2.07	7.57	2.12	7.86	2.16	7.00	2.16	7.00	2.16	7.00	2.16	
32.0	6.03	2.15	6.32	2.19	6.60	2.22	6.74	2.24	7.17	2.30	7.45	2.33	6.50	2.33	6.50	2.33	6.50	2.33	
35.0	5.86	2.23	6.14	2.27	6.43	2.31	6.57	2.32	7.00	2.38	7.28	2.42	6.30	2.42	6.30	2.42	6.30	2.42	
40.0	5.57	2.38	5.86	2.41	6.14	2.45	6.29	2.46	6.71	2.53	6.99	2.56	6.00	2.56	6.00	2.56	6.00	2.56	
43.0	5.40	2.46	5.67	2.50	5.92	2.50	6.04	2.50	6.40	2.50	6.60	2.50	5.80	2.50	5.80	2.50	5.80	2.50	
46.0	4.68	1.94	4.88	1.94	5.07	1.94	5.17	1.94	5.45	1.94	5.93	1.94	4.70	1.94	4.70	1.94	4.70	1.94	
22.0	6.90	1.97	7.49	2.13	7.82	2.18	7.98	2.20	8.46	2.28	8.78	2.32	7.80	2.32	7.80	2.32	7.80	2.32	
25.0	6.90	2.12	7.30	2.22	7.62	2.27	7.78	2.29	8.26	2.35	8.59	2.41	7.50	2.41	7.50	2.41	7.50	2.41	
32.0	6.52	2.39	6.84	2.44	7.16	2.49	7.33	2.51	7.81	2.57	8.13	2.63	7.00	2.63	7.00	2.63	7.00	2.63	
35.0	6.32	2.50	6.65	2.54	6.97	2.59	7.13	2.61	7.61	2.68	7.94	2.73	6.80	2.73	6.80	2.73	6.80	2.73	
40.0	6.00	2.67	6.32	2.72	6.64	2.76	6.79	2.77	7.27	2.77	7.50	2.77	6.50	2.77	6.50	2.77	6.50	2.77	
43.0	5.48	2.22	5.73	2.22	5.97	2.22	6.09	2.22	6.44	2.22	6.67	2.22	5.30	2.22	5.30	2.22	5.30	2.22	
46.0	4.72	1.66	4.92	1.66	5.11	1.66	5.20	1.66	5.47	1.66	5.65	1.66	4.60	1.66	4.60	1.66	4.60	1.66	
22.0	6.68	1.47	6.98	1.51	7.28	1.54	7.43	1.56	7.88	1.61	8.18	1.64	7.20	1.64	7.20	1.64	7.20	1.64	
25.0	6.50	1.54	6.80	1.57	7.10	1.61	7.25	1.62	7.70	1.67	8.00	1.71	7.00	1.71	7.00	1.71	7.00	1.71	
32.0	6.07	1.69	6.37	1.73	6.67	1.76	6.82	1.78	7.2										



# 5 Capaciteitstabellen

## 5 - 3 Verwarmingscapaciteitstabellen

### 3MXF68A9

Verwarming (50Hz 230V)

①	②	Binnenluchttemperatuur [°C DB]																					
		16°C				20°C				21°C				22°C				24°C					
		TC	PI	TC	PI	TC	PI	TC	PI	TC	PI	TC	PI	TC	PI	TC	PI	TC	PI				
2.0	2.5	16.0	1.16	2.55	1.17	2.51	1.18	2.48	1.19	2.46	1.19	2.41	1.20	2.38	1.21	2.35	1.22	2.32	1.23	2.29	1.24	2.26	1.25

①	②	Binnenluchttemperatuur [°C DB]																					
		16°C				20°C				21°C				22°C				24°C					
		TC	PI	TC	PI	TC	PI	TC	PI	TC	PI	TC	PI	TC	PI	TC	PI	TC	PI				
2.5+2.5	2.5+3.5	16.0	1.16	2.55	1.17	2.51	1.18	2.48	1.19	2.46	1.19	2.41	1.20	2.38	1.21	2.35	1.22	2.32	1.23	2.29	1.24	2.26	1.25

Symbolen  
 TC: Totale capaciteit [kW]  
 PI: Opgenomen vermogen [kW]  
 ①: Binnenunitcombinaties  
 ②: Buitentemperatuur [°C WB]

- Opmerkingen**
- De vermogens zijn gebaseerd op de volgende omstandigheden:  
 Overeenstemmende lengte van de koelmiddelleidingen: 5 m  
 Hoogteverschil: 0m
  - De vette cellen duiden op de standaardvoorwaarden.
  - Bovenstaande waarden gelden voor het aansluiten van de volgende binnenunittypes:  
 2.0, 2.5, 3.5 kW-klasse  
 FTXF-A, FTXF-B-serie voor wandmontage
  - De verwarmingscapaciteit houdt geen rekening van het verlies aan capaciteit tijdens een vorstperiode en een ontdooibedrijf.

3D126714A

### 3MXF68A9

Verwarming (50Hz 230V)

①	②	Binnenluchttemperatuur [°C DB]																					
		16°C				20°C				21°C				22°C				24°C					
		TC	PI	TC	PI	TC	PI	TC	PI	TC	PI	TC	PI	TC	PI	TC	PI	TC	PI				
2.0+2.0+2.5	2.0+2.0+3.5	16.0	1.16	2.55	1.17	2.51	1.18	2.48	1.19	2.46	1.19	2.41	1.20	2.38	1.21	2.35	1.22	2.32	1.23	2.29	1.24	2.26	1.25

①	②	Binnenluchttemperatuur [°C DB]																					
		16°C				20°C				21°C				22°C				24°C					
		TC	PI	TC	PI	TC	PI	TC	PI	TC	PI	TC	PI	TC	PI	TC	PI	TC	PI				
2.5+2.5+2.5	2.5+2.5+3.5	16.0	1.16	2.55	1.17	2.51	1.18	2.48	1.19	2.46	1.19	2.41	1.20	2.38	1.21	2.35	1.22	2.32	1.23	2.29	1.24	2.26	1.25

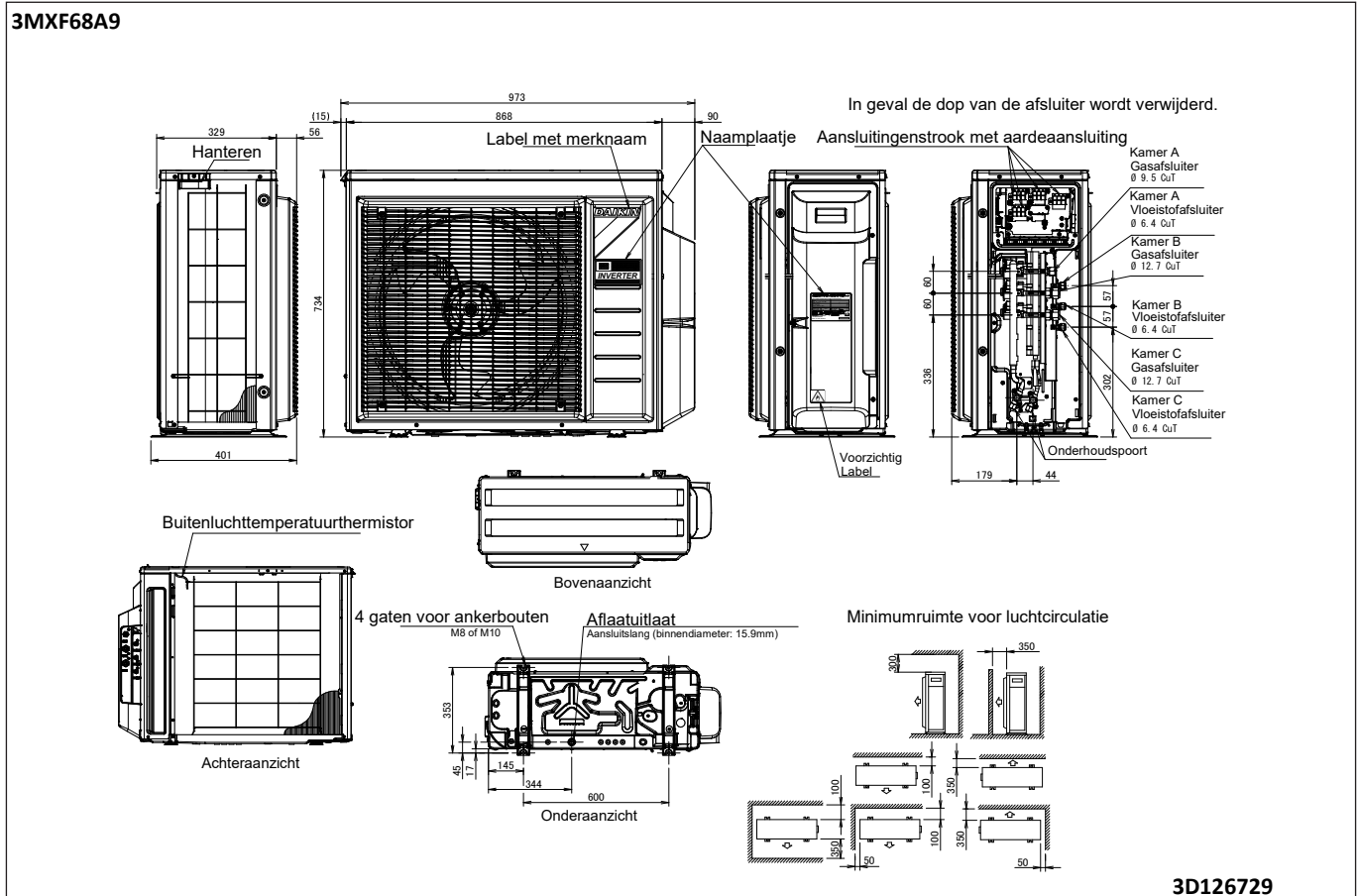
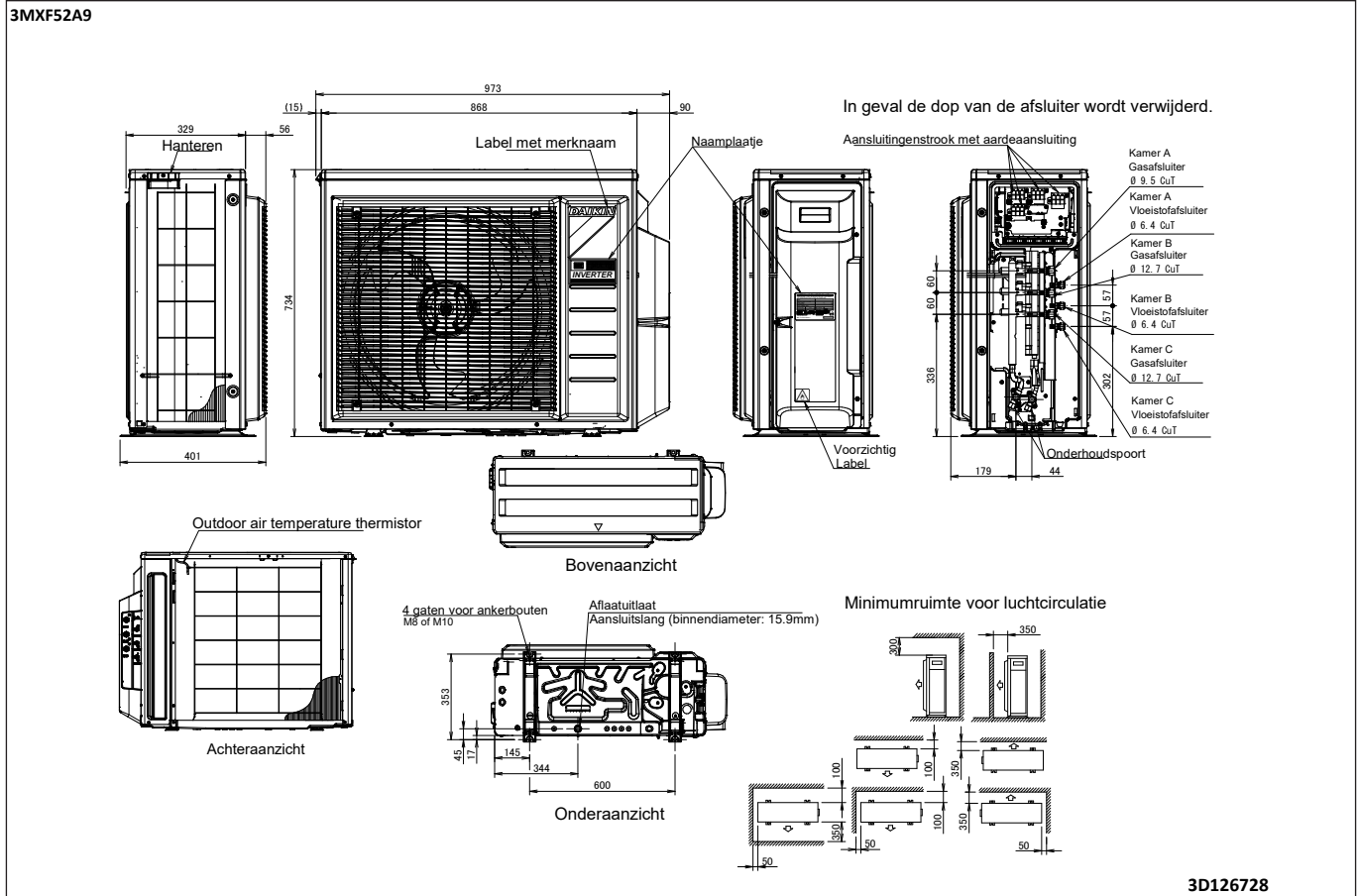
Symbols:  
 TC: Totale capaciteit [kW]  
 PI: Opgenomen vermogen [kW]  
 ①: Binnenunitcombinaties  
 ②: Buitentemperatuur [°C WB]

- Opmerkingen**
- De vermogens zijn gebaseerd op de volgende omstandigheden:  
 Overeenstemmende lengte van de koelmiddelleidingen: 5 m  
 Hoogteverschil: 0m
  - De vette cellen duiden op de standaardvoorwaarden.
  - Bovenstaande waarden gelden voor het aansluiten van de volgende binnenunittypes:  
 2.0, 2.5, 3.5 kW-klasse  
 FTXF-A, FTXF-B-serie voor wandmontage
  - De verwarmingscapaciteit houdt geen rekening van het verlies aan capaciteit tijdens een vorstperiode en een ontdooibedrijf.

3D126715A

# 6 Maattekeningen

## 6 - 1 Maattekeningen

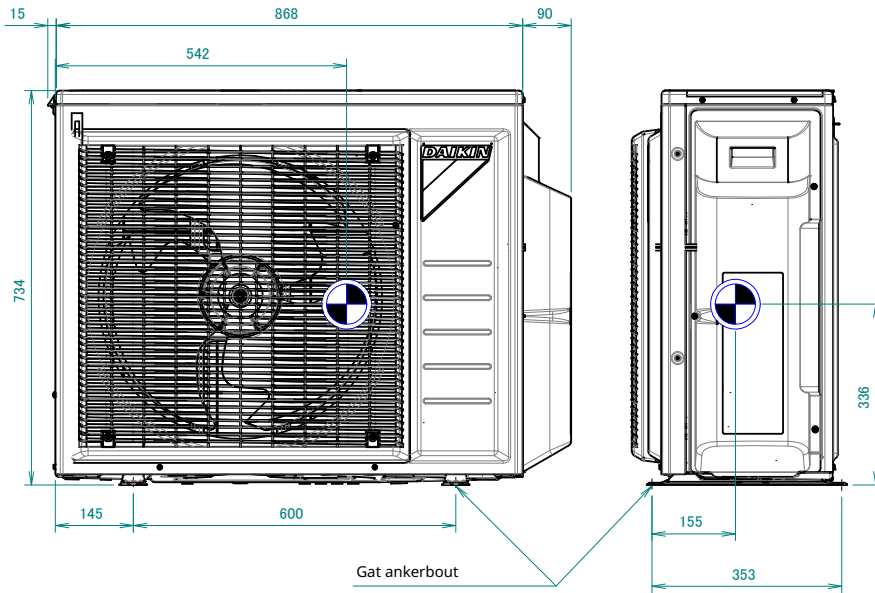


# 7 Zwaartepunt

## 7 - 1 Zwaartepunt

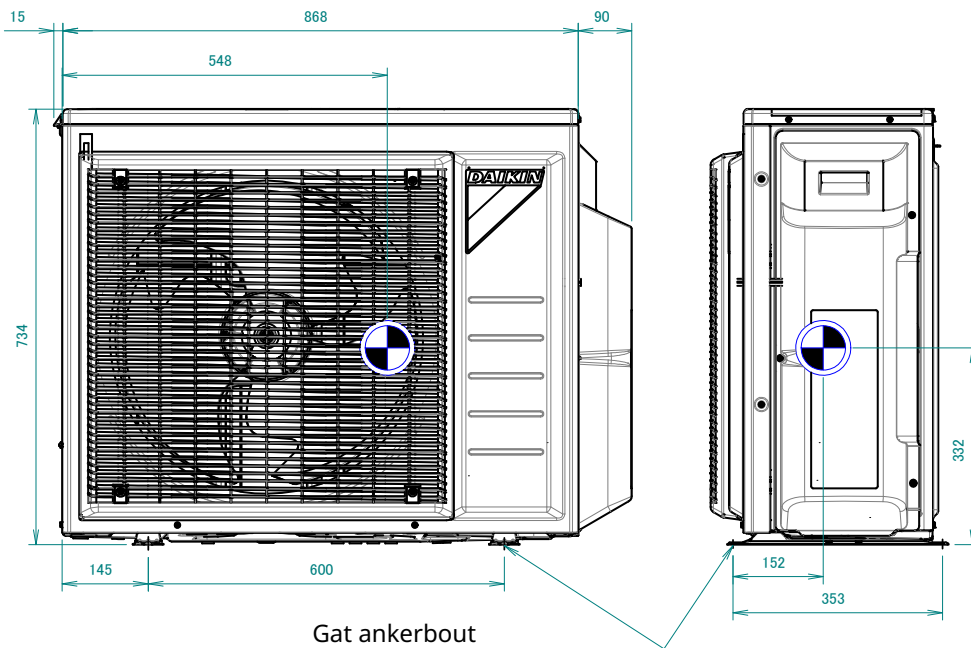
7

3MXF52A9



4D126595

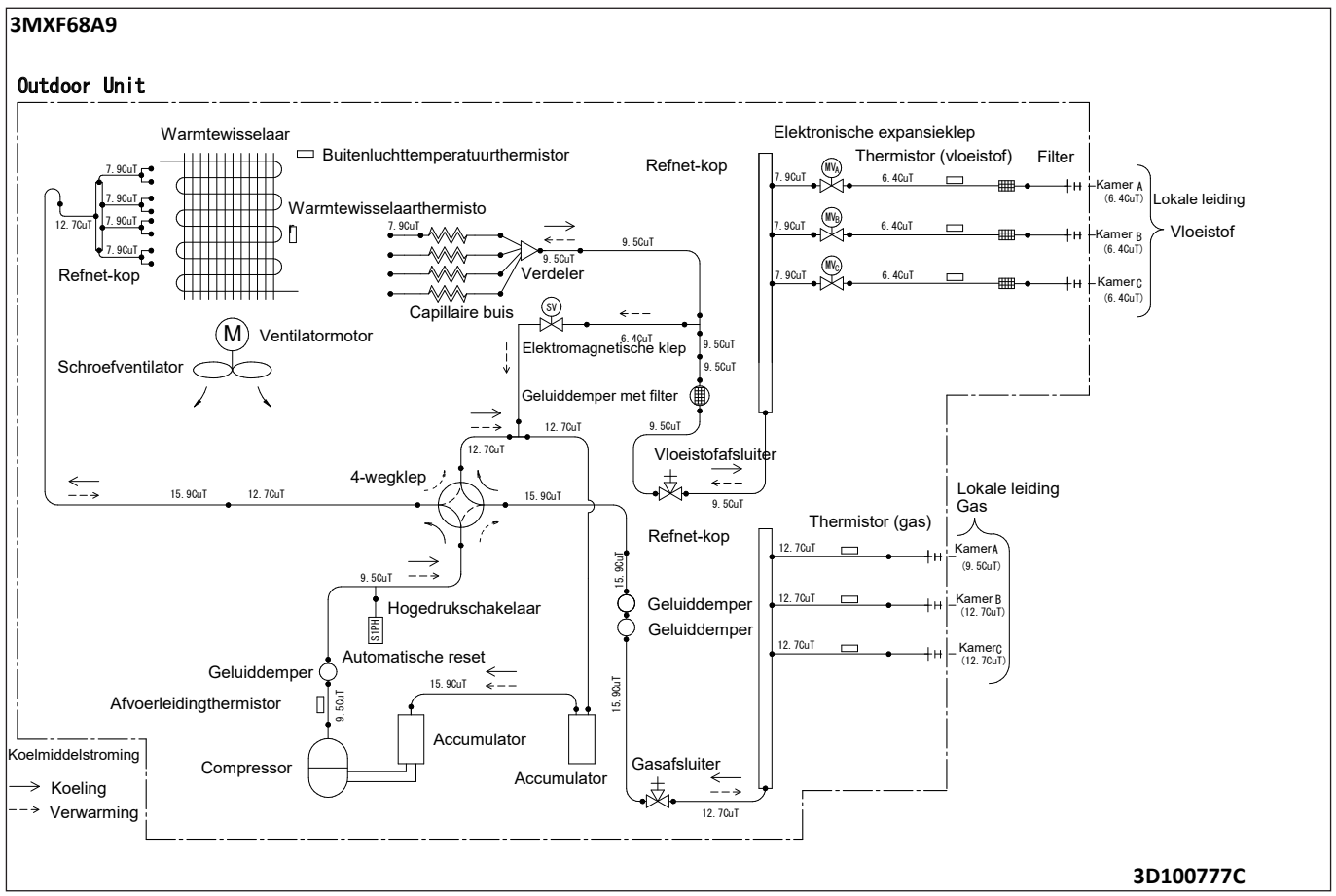
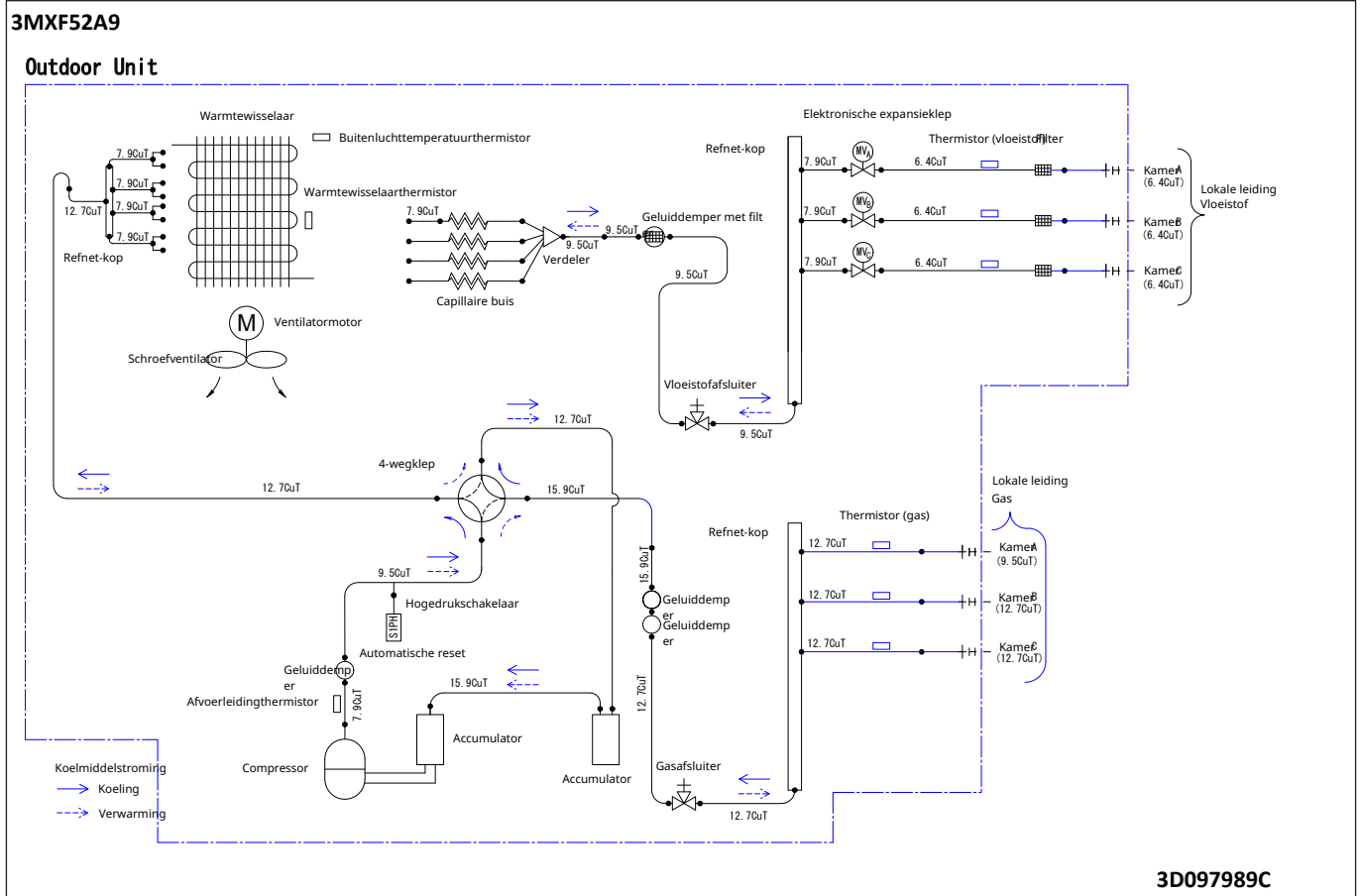
3MXF68A9



4D126599

# 8 Leidingschema's

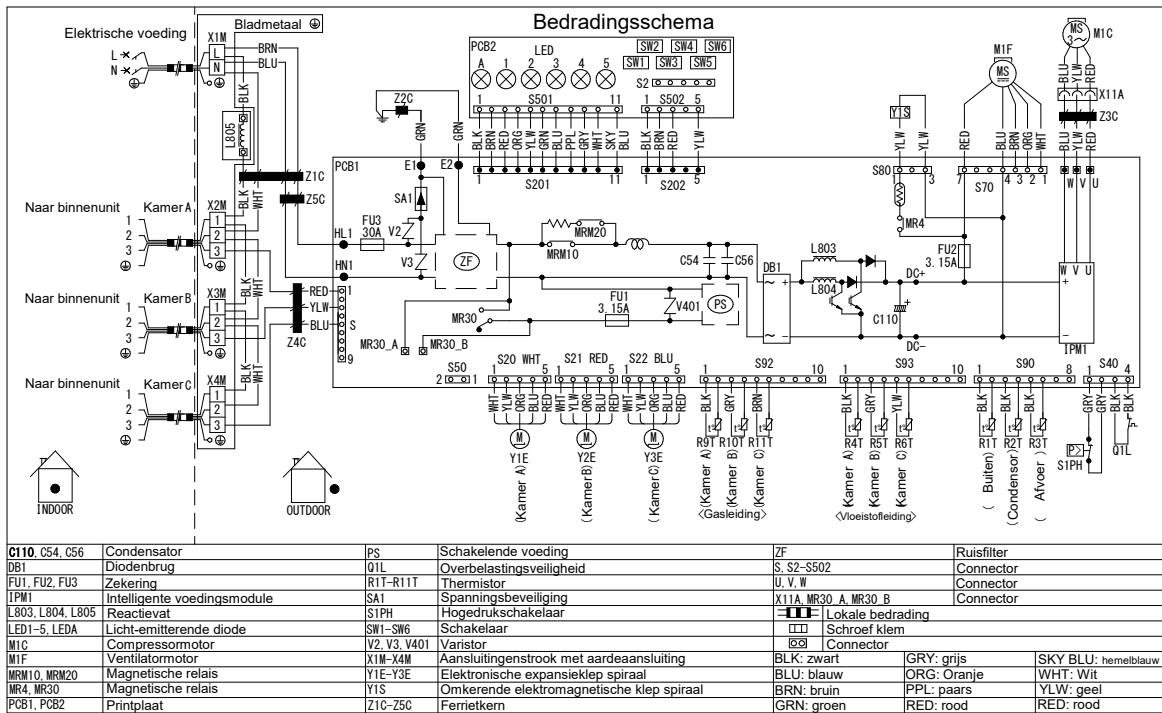
## 8 - 1 Leidingschema's



# 9 Aansluitschema's

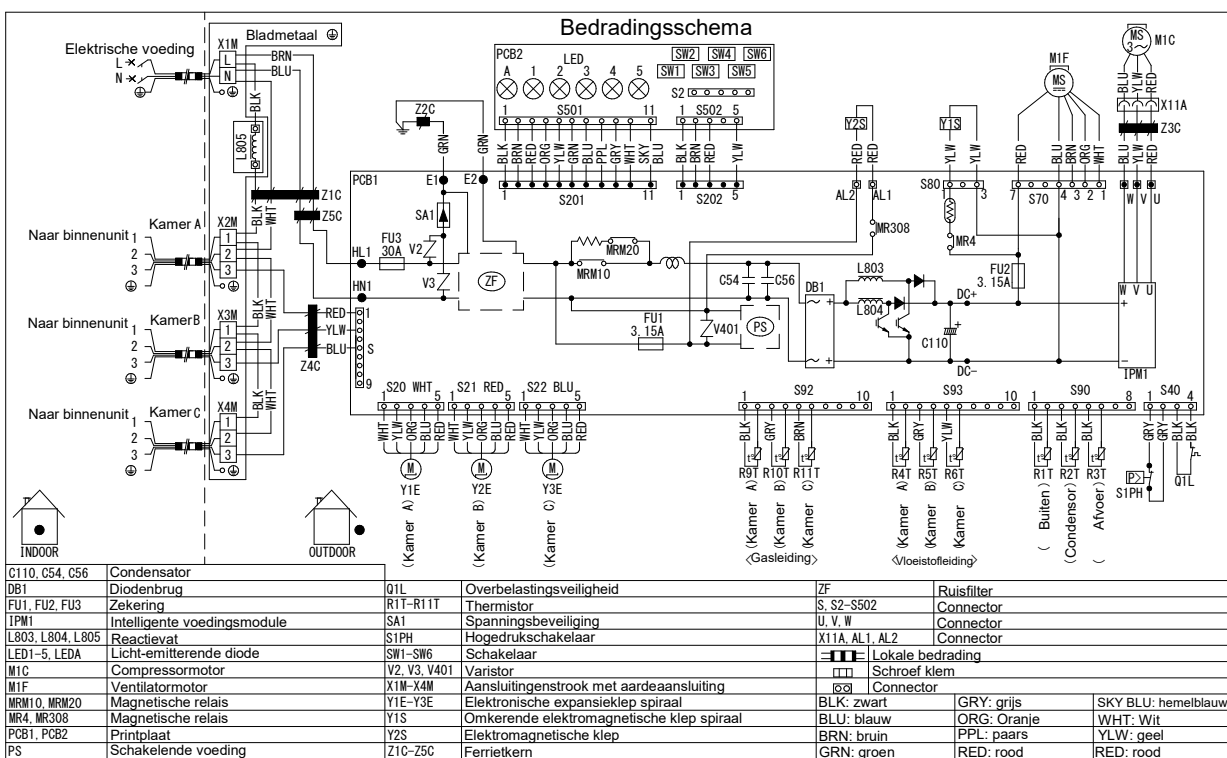
## 9 - 1 Aansluitschema's - eenfasig

### 3MXF52A9



3D123866A

### 3MXF68A9



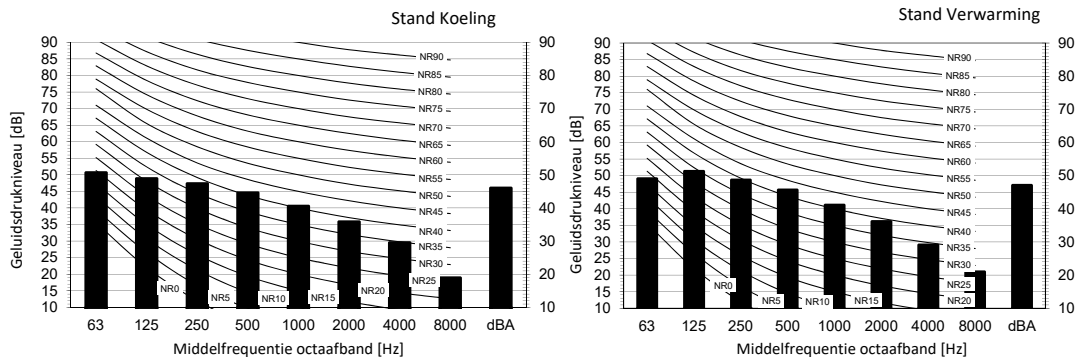
3D123861B



# 10 Geluidsgegevens

## 10 - 1 Geluidsdruk-spectrum

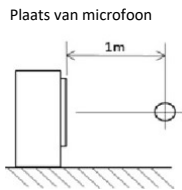
### 3MXF52A9



**Legende**

dBA = A-gewogen geluidsdruk-niveau (A-schaal volgens IEC).

A	Schaal	Koeling		Totaal dB	Verwarming		Totaal dB
B	Ventilatorsnelheid: Hoog	A	B		A	B	
		dBA	46		dBA	47	

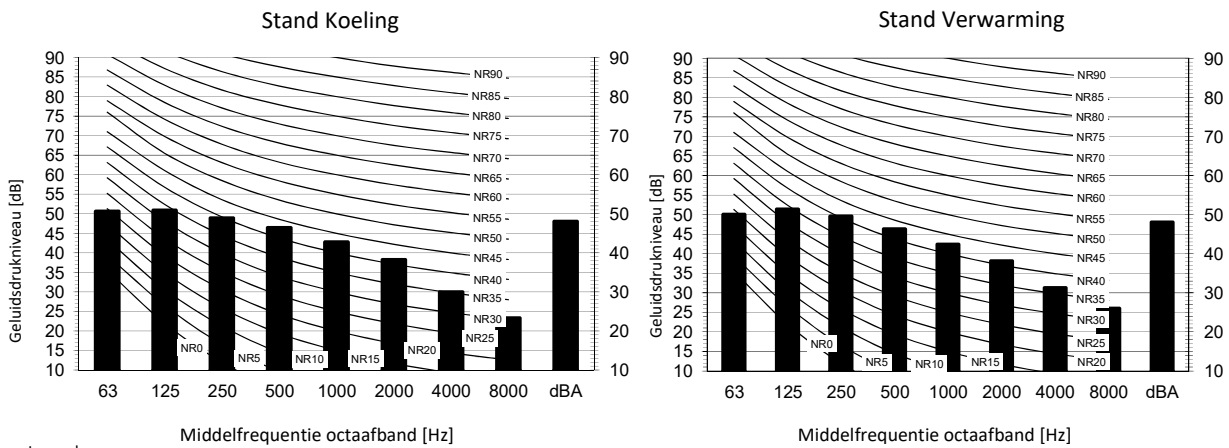


**Opmerki**

1. Bedrijfsvoorwaarden: stroombron 220-240 V/220 V 50/60 Hz; JIS-norm
2. Het achtergrondgeluid is al in rekening gebracht.
3. De geproduceerde geluidssterkte in bedrijf varieert volgens de bedrijfs- en omgevingsomstandigheden.
4. Het geluid in bedrijf werd gemeten volgens JISC9612.
5. Meetplaats: dode kamer

3D102459D

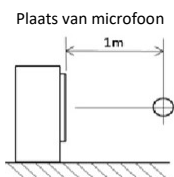
### 3MXF68A9



**Legende**

dBA = A-gewogen geluidsdruk-niveau (A-schaal volgens IEC).

A	Schaal	Koeling		Totaal dB	Verwarming		Totaal dB
B	Ventilatorsnelheid: Hoog	A	B		A	B	
		dBA	48		dBA	49	



**Opmerkingen**

1. Bedrijfsvoorwaarden: stroombron 220-240 V/220 V 50/60 Hz; JIS-norm
2. Het achtergrondgeluid is al in rekening gebracht.
3. De geproduceerde geluidssterkte in bedrijf varieert volgens de bedrijfs- en omgevingsomstandigheden.
4. Het geluid in bedrijf werd gemeten volgens JISC9612.
5. Meetplaats: dode kamer

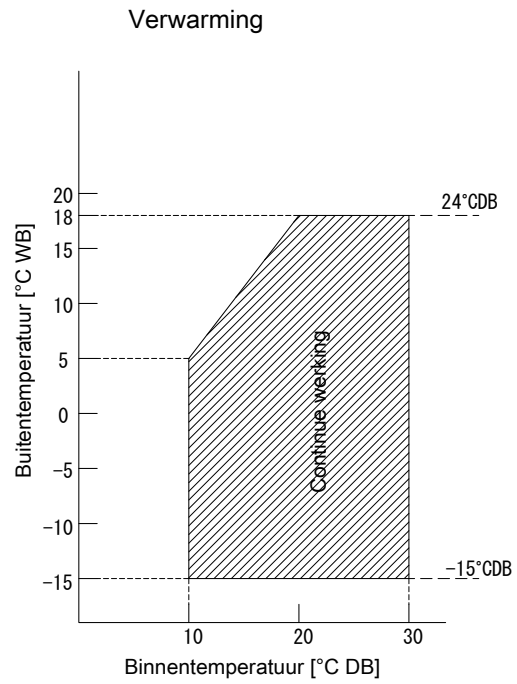
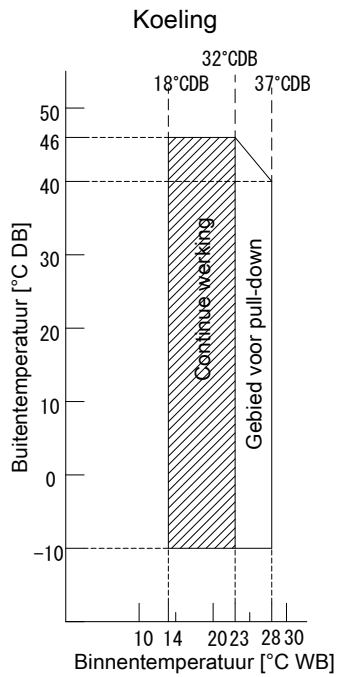
3D106223B

# 11 Werkbereik

## 11 - 1 Werkbereik

11

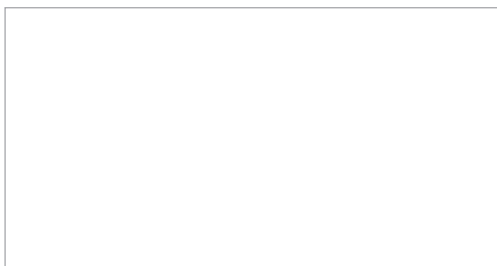
3MXF-A9



**Opmerkingen**

- De gaph is gebaseerd op de volgende omstandigheden.  
 Overeenstemmende lengte van de koelmiddelleidingen: 5 m  
 Hoogteverschil: 0m  
 Luchtdebiet Hoog

3D101376D



Daikin Europe N.V. neemt deel aan het Eurovent Certified Performance programma voor ventilatorspoelunits en variabele koelstroomssystemen. Controleer de doorlopende validiteit van het certificaat: [www.eurovent-certification.com](http://www.eurovent-certification.com)

EEDNL20

09/2020



Deze brochure dient enkel ter informatie en verbindt Daikin Europe N.V. tot geen enkele prestatie. Daikin Europe N.V. heeft de inhoud van deze brochure met grote zorg samengesteld. Er wordt echter geen enkele garantie geboden voor de volledigheid, nauwkeurigheid, betrouwbaarheid of geschiktheid voor een bepaald gebruiksdoel van de inhoud van deze publicatie en de producten en diensten die erin worden beschreven. De specificaties kunnen zonder voorafgaande kennisgeving worden gewijzigd. Daikin Europe N.V. wijst uitdrukkelijk iedere aansprakelijkheid af voor rechtstreekse of onrechtstreekse schade in de ruimste betekenis, die zou voortvloeien uit of samenhangen met het gebruik en/of de interpretatie van deze brochure. De inhoud is onderworpen aan het auteursrecht van Daikin Europe N.V.