

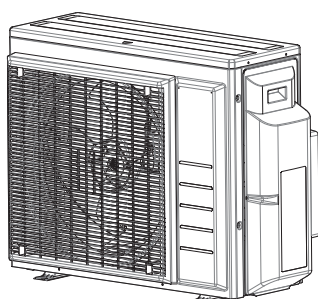
**DAIKIN**

---

# **INSTALLATIE- HANDLEIDING**

---

## **R32 Split Series**



### **Modellen**

**3MXM40N2V1B**

**3MXM52N2V1B**

**3AMXM52M2V1B**

**3MXM68N2V1B**

**4MXM68N2V1B**

**4MXM80N2V1B**

**5MXM90N2V1B**







# Veiligheidsmaatregelen



Lees de voorzorgsmaatregelen in deze handleiding zorgvuldig door voordat u de unit bedient.



Dit toestel is gevuld met R32.

- De in deze handleiding beschreven maatregelen worden onderverdeeld in WAARSCHUWING en VOORZICHTIG. Deze bevatten beide belangrijke informatie betreffende veiligheid. Neem alle veiligheidsmaatregelen nauwkeurig in acht.
- Betekenis van de mededelingen WAARSCHUWING en VOORZICHTIG



**WAARSCHUWING .... Het niet correct volgen van deze instructies kan ernstig lichamelijk letsel of een dodelijk ongeval veroorzaken.**



**VOORZICHTIG ..... Het niet correct volgen van deze instructies kan schade aan eigendommen of lichamelijk letsel tot gevolg hebben, dat ernstig kan zijn al naargelang de omstandigheden.**

- De veiligheidstekens in deze handleiding hebben de volgende betekenissen:



Leef de instructies na.



Zorg dat er een verbinding met de aarde is.



Probeer dit nooit.

- Laat na het voltooiën van de installatie het apparaat proefdraaien om op fouten te controleren en instrueer de klant in het gebruik en onderhoud van de airconditioner aan de hand van de gebruiksaanwijzing.
- De instructies zijn oorspronkelijk in het Engels geschreven. Alle andere talen zijn vertalingen van de oorspronkelijke instructies.



## WAARSCHUWING

De unit wordt geleverd met het label hieronder. Lees aandachtig de volgende aanwijzingen.



- Wanneer er een lek is in het koelcircuit, pomp dan het koelmiddel niet weg met de compressor.
- Gebruik het aftapsysteem in een afzonderlijke cilinder.
- Waarschuwing, er is gevaar voor ontploffing tijdens het wegpompen van het koelmiddel.
- Het koelmiddel met de compressor wegpompen kan tot zelfontbranding leiden door binnengedrongen lucht tijdens dit wegpompen.

### Gebruikte symbolen:

- 1) Waarschuwingstekens (ISO 7010 – W001)
- 2) Waarschuwing, explosief materiaal (ISO 7010 – W002)
- 3) Lees de handleiding voor de operator (ISO 7000 – 0790)
- 4) Handleiding voor de operator; gebruiksaanwijzingen (ISO 7000 – 1641)
- 5) Onderhoudsindicator; lees de technische handleiding (ISO 7000 – 1659)



## WAARSCHUWING

- Laat de installatie door uw verdeler of door vakbekwaam personeel uitvoeren.  
Probeer de airconditioner niet zelf te installeren. Storingen bij installatie kunnen waterlekkage, elektrische schokken of brand tot gevolg hebben.
- Installeer de airconditioner conform de instructies van deze installatiehandleiding.  
Storingen bij installatie kunnen waterlekkage, elektrische schokken of brand tot gevolg hebben.
- Gebruik uitsluitend de voorgeschreven accessoires en onderdelen om de unit te installeren.  
Het niet gebruiken van de voorgeschreven onderdelen tijdens installatie kan het omvallen van de unit, waterlekkage, elektrische schokken of brand tot gevolg hebben.
- Installeer de airconditioner op een fundering die sterk genoeg is om het gewicht van de unit te kunnen hebben.  
Op een te zwakke fundering kan de apparatuur omvallen en lichamelijk letsel veroorzaken.
- De aanleg van de elektrische bedrading moet uitgevoerd worden overeenkomstig de betreffende plaatselijke en landelijke voorschriften en volgens de instructies in deze installatiehandleiding. Gebruik uitsluitend een apart stroomvoorzieningscircuit.  
Gebruik van een stroomvoorzieningscircuit met onvoldoende capaciteit en ondeskundige installatie kan elektrische schokken of brand veroorzaken.
- Gebruik een kabel met gepaste lengte.  
Gebruik geen kabels met stopcontacten of een verlengsnoer, omdat deze oververhitting, elektrische schokken of brand kunnen veroorzaken.
- Zorg ervoor dat alle bedrading stevig is vastgezet, het juiste type draad wordt gebruikt en dat er op de aansluitpunten of draden geen druk wordt uitgeoefend.  
Verkeerd aangesloten of bevestigde draden kunnen abnormale warmteontwikkeling of brand veroorzaken.

# Veiligheidsmaatregelen

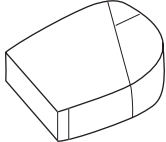
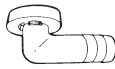
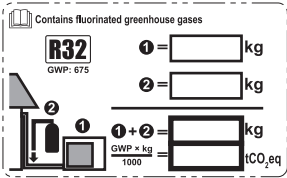
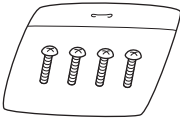



<ul style="list-style-type: none"> <li>Leid, wanneer de elektrische voeding wordt bedraad en de bedrading tussen de binnen- en buitenunits verbonden wordt, de kabels zo dat het deksel van de regelkast goed kan worden vastgemaakt. Als het deksel van de regelkast niet correct geplaatst wordt, kan dat leiden tot elektrische schokken, brand of oververhitting van de aansluitingspunten.</li> </ul>	
<ul style="list-style-type: none"> <li>Als er tijdens installatie koelmiddelgas ontsnapt dient de ruimte onmiddellijk goed gelucht te worden. Als het koelmiddel tot ontbranding komt, kunnen er giftige gassen vrijkomen.</li> </ul>	
<ul style="list-style-type: none"> <li>Controleer na het voltooiën van de installatie of er geen lekkage van koelmiddelgas is. Er kunnen giftige gassen vrijkomen als koelmiddelgas weglekt en dit in contact komt met warmtebronnen, zoals gasfornuizen, kookplaten of verwarmingstoestellen met warmtespiralen.</li> </ul>	
<ul style="list-style-type: none"> <li>Wanneer de airconditioner geïnstalleerd of verplaatst wordt, vergeet niet het koelmiddelcircuit volledig te ontluichten en gebruik alleen het voorgeschreven koelmiddel (R32). Lucht of andere vreemde stoffen in het koelmiddelcircuit kunnen de druk abnormaal doen stijgen en aldus de apparatuur beschadigen en zelfs iemand verwonden.</li> </ul>	
<ul style="list-style-type: none"> <li>Maak tijdens het installeren de koelmiddelleidingen stevig vast vooraleer de compressor te laten werken. Indien de koelmiddelleidingen niet (goed) aangesloten zijn en de afsluiter staat open wanneer de compressor begint te werken, wordt lucht ingezogen, waardoor de druk in de koelmiddelcyclus abnormaal wordt, hetgeen de apparatuur kan beschadigen en zelfs iemand verwonden.</li> </ul>	
<ul style="list-style-type: none"> <li>Wanneer het koelmiddel met een pomp verwijderd moet worden, stop dan eerst de compressor vooraleer de koelmiddelleidingen te verwijderen. Indien de compressor nog steeds werkt en de afsluiter open is wanneer het koelmiddel verwijderd wordt, zal lucht worden ingezogen wanneer de koelmiddelleidingen verwijderd worden, waardoor een abnormale druk in de koelcyclus ontstaat, waardoor het systeem defect kan raken of iemand zich kan verwonden.</li> </ul>	
<ul style="list-style-type: none"> <li>De airconditioning moet geaard worden. Aard de unit niet aan een gas- of waterpijp, bliksemafleider of telefoon-aardkabel. Onvoldoende aarding kan elektrische schokken veroorzaken.</li> </ul>	
<ul style="list-style-type: none"> <li>Plaats een aardlekschakelaar. Het niet plaatsen van een aardlekschakelaar kan gevaar voor elektrische schokken of brand tot gevolg hebben.</li> </ul>	
<ul style="list-style-type: none"> <li>Gebruik geen andere middelen dan deze door de fabrikant aanbevolen om het ontdooiproces te versnellen of om schoon te maken.</li> </ul>	
<ul style="list-style-type: none"> <li>Stel het toestel op in een kamer waar er geen ontstekingsbronnen zijn die doorlopend werken (zoals open vuur, een gastoestel of elektrische verwarming die aanstaat enz.).</li> </ul>	
<ul style="list-style-type: none"> <li>Niet doorboren, doorsteken of verbranden.</li> </ul>	
<ul style="list-style-type: none"> <li>Let op: sommige koelmiddelen zijn geurloos.</li> </ul>	
<ul style="list-style-type: none"> <li>Dit apparaat moet worden geïnstalleerd, bediend en bewaard in een ruimte die groter is dan de minimaal vereiste vloeroppervlakte.</li> </ul>	
<ul style="list-style-type: none"> <li>Leef de nationale gasreglementering na.</li> </ul>	

## VOORZICHTIG

<ul style="list-style-type: none"> <li>Installeer de airconditioner niet op plaatsen waar het gevaar bestaat van lekkage van ontvlambaar gas. In geval van gaslekkage kan de opeenhoping van gas in de buurt van de airconditioner brandgevaar veroorzaken.</li> </ul>	
<ul style="list-style-type: none"> <li>Installeer volgens de aanwijzingen van deze installatiehandleiding afvoerleidingen om voor goede afvoer te zorgen en isoleer leidingen om condensvorming te voorkomen. Het op verkeerde wijze aanleggen van de afvoer kan waterlekkage binnenshuis en schade aan eigendommen tot gevolg hebben.</li> </ul>	
<ul style="list-style-type: none"> <li>Span de afgeronde moer aan op de beschreven manier, bijvoorbeeld met een momentsleutel. Indien de wartelmoer te hard wordt aangespannen, kan deze na een langdurig gebruik barsten, waardoor koelmiddel kan gaan lekken.</li> </ul>	
<ul style="list-style-type: none"> <li>Neem gepaste maatregelen om te voorkomen dat kleine dieren zich in de buitenunit kunnen nestelen. Kleine dieren die in contact komen met elektrische onderdelen kunnen stingingen, rook of brand veroorzaken. Gelieve de klant te zeggen de ruimte rond de unit schoon te houden.</li> </ul>	
<ul style="list-style-type: none"> <li>Aangezien de temperatuur van het koelmiddelcircuit hoog wordt, mag de draad die de units verbindt niet te dicht bij niet geïsoleerde koperbuizen lopen.</li> </ul>	
<ul style="list-style-type: none"> <li>Dit apparaat is bedoeld om in werkplaatsen, in de lichte industrie en in boerderijen door deskundige of geschoolde gebruikers gebruikt te worden of, in de handel en in huishoudens, door niet gespecialiseerde personen.</li> </ul>	
<ul style="list-style-type: none"> <li>Het geluidsdrukkniveau bedraagt minder dan 70 dB(A).</li> </ul>	
<ul style="list-style-type: none"> <li>De volgende informatie dient op een toegankelijke plaats van het systeem aanwezig te zijn: <ul style="list-style-type: none"> <li>-instructies om het systeem in noodgevallen uit te schakelen,</li> <li>-de naam en het adres van de brandweer, de politie en een ziekenhuis,</li> <li>-de naam, het adres en de telefoonnummers overdag en 's nachts om service te bekomen.</li> </ul> </li> <li>In Europa bevat EN378 de nodige richtlijnen voor dit logboek.</li> </ul>	

# Accessoires

Samen met de buitenunit meegeleverde accessoires:

<p>Ⓐ Installatiehandleiding + R32 handleiding</p>	1	<p>Ⓑ Aflaatplug</p>			
<p>Ⓒ Geheel van verloopstukken</p>  <p>Deze bevindt zich op de bodem van de pakkist.</p>	1	 <p>Deze bevindt zich op de bodem van de pakkist.</p>	1		
<p>Ⓔ Label met de hoeveelheid koelmiddel</p> 	1	<p>Ⓓ Zakje met schroeven (Om de verankerbandjes van de elektrische draden vast te maken)</p>  <p>Deze bevindt zich op de bodem van de pakkist.</p>	1		
<p>Ⓕ Meertalig label over de gefluoreerde broeikasgassen</p>  <p>Deze bevindt zich op de bodem van de pakkist.</p>	1	<p>Ⓖ Afvoerdop (1)</p> 	6	<p>Ⓖ Afvoerdop (2)</p> 	3

# Vorzorgsmaatregelen bij het selecteren van de plaats

- 1) Kies een plek die stevig genoeg is om het gewicht en de trillingen van de unit te weerstaan en waar het geluid in bedrijf niet wordt versterkt.
- 2) Kies een plaats waar de hete lucht uit de unit of het geluid van de unit in werking de burens van de gebruiker kunnen storen.
- 3) Vermijd plaatsen naast een slaapkamer en dergelijke, zodat het geluid dat hij maakt tijdens de werking geen overlast veroorzaakt.
- 4) Er moet overal voldoende ruimte zijn om de unit naar en van de installatieplaats te brengen.
- 5) Er moet voldoende plaats zijn voor luchtdoorstroming en er mogen zich geen belemmeringen rond de luchtinlaat en -uitlaat bevinden.
- 6) De plaats moet vrij zijn van de mogelijkheid van een brandbaar gaslek vlakbij.
- 7) Plaats de units, de stroomkabels en de kabel tussen de units op minstens 3 m van televisies en radio's. Dit om storingen van beeld en geluid te voorkomen. (Er kunnen echter, afhankelijk van de radiogolfomstandigheden, nog storingen worden gehoord, zelfs wanneer deze afstand meer dan 3 m bedraagt.)
- 8) In kuststreken of andere plaatsen waar de lucht zout of sulfaatgas bevat, kan corrosie de levenscyclus van de airconditioner negatief beïnvloeden.
- 9) Aangezien er water uit de afvoer van de buitenunit zal stromen, mag er niets onder de unit worden geplaatst dat niet vochtig mag worden.

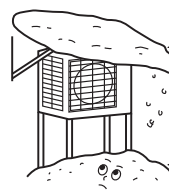
## OPMERKING

Units mogen niet aan het plafond worden gehangen of op elkaar worden gestapeld.

## ⚠ VOORZICHTIG

Wanneer de airconditioner bij lage buitentemperaturen moet werken, volg dan zeker de volgende richtlijnen.

- Monteer de buitenunit met zijn aanzuigzijde naar de muur gedraaid, zodat deze uit de wind is.
- Monteer de buitenunit nooit op een plaats waar de aanzuigzijde rechtstreeks in de wind staat.
- Het is aan te raden een geleideplaat te plaatsen op de luchtafvoerszijde van de buitenunit, zodat deze uit de wind is.
- In gebieden met zware sneeuwval dient u ervoor te zorgen dat de sneeuw de werking van de unit niet kan beïnvloeden.



- Bouw een groot afdak
- Bouw een voetstuk

Installeer de unit hoog genoeg van de grond zodat hij niet in de sneeuw staat.



# Installatietekeningen voor de binnen- & buitenunit

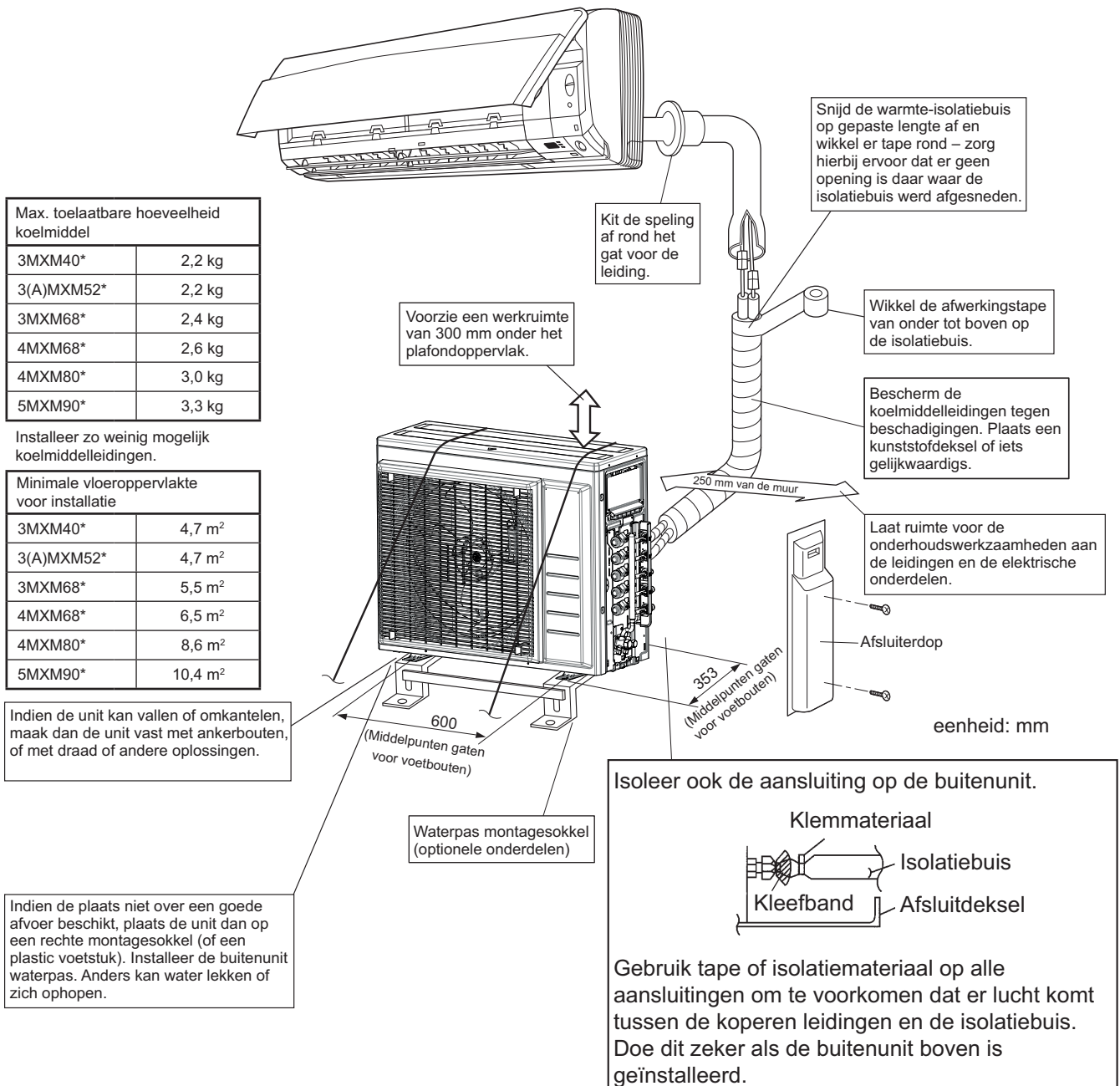
Zie de met de units meegeleverde installatiehandleiding voor installatie van de binnenunits.  
(De tekening toont een op een wand gemonteerde binnenunit.)

## ⚠ VOORZICHTIG

- Om later een andere binnenunit te kunnen aansluiten, sluit de ingesloten aftakkingsleiding niet aan op de buitenunit wanneer de leidingen alleen worden geplaatst zonder ze op de binnenunit aan te sluiten.  
Neem alle nodige voorzorgen opdat er geen vuil of vocht in de ingesloten aftakkingsleiding terecht kan komen.  
Zie "7 De koelmiddelleidingen aansluiten" op pagina 9 voor meer bijzonderheden.
- Het is onmogelijk de binnenunit voor een kamer alleen aan te sluiten. **Zorg ervoor dat minstens 2 kamers worden aangesloten.**

## OPMERKING:

De warmtapwatergenerator voor Multi of Hybrid voor Multi wordt beschouwd als een kameraansluiting.  
Voor de juiste combinatie, zie de combinatietabel en de installatiehandleiding van de warmtapwatergenerator voor Multi of de Hybrid voor Multi.



# Installatie

- Monteer de unit horizontaal.
- De unit mag rechtstreeks op een betonnen vloer van een veranda wordt geplaatst of op een stevige plaats waar de afvoer goed is.
- Indien het gebouw gevoelig is aan trillingen, gebruik trillingsdempend rubber (ter plaatse te voorzien).

## 1. Aansluitingen (aansluiting)

Monteer de binnenunit overeenkomstig de tabel hieronder, die het verband toont tussen de klasse van binnenunit en de overeenstemmende aansluiting.

De totale binnenunitklasse die op deze unit kan worden aangesloten:

Warmtepomptype:	3MXM40* – Tot 7,0 kW	4MXM68* – Tot 11,0 kW
	3MXM52* – Tot 9,0 kW	4MXM80* – Tot 14,5 kW
	3AMXM52* – Tot 9,0 kW	5MXM90* – Tot 15,6 kW
	3MXM68* – Tot 11,0 kW	

Poort	3MXM40*	3MXM52* 3AMXM52*
A	15 , 20 , 25 , 35	15 , 20 , 25 , 35
B	# # # # (15), (20), (25), (35)	# # # # (15), (20), (25), (35), 42 , 50
C	# # # # (15), (20), (25), (35)	# # # # (15), (20), (25), (35), 42 , 50
Poort	3MXM68*	4MXM68*
A	15 , 20 , 25 , 35	15 , 20 , 25 , 35
B	# # # # (15), (20), (25), (35), 42 , 50 , 60	15 , 20 , 25 , 35
C	# # # # (15), (20), (25), (35), 42 , 50 , 60	# # # # (15), (20), (25), (35), 42 , 50 , 60
D		# # # # (15), (20), (25), (35), 42 , 50 , 60
Poort	4MXM80*	5MXM90*
A	15 , 20 , 25 , 35	15 , 20 , 25 , 35
B	# # # # (15), (20), (25), (35), 42 , 50 , 60	15 , 20 , 25 , 35
C	△ △ △ △ □ □ □ (15), (20), (25), (35), (42), (50), (60), 71	# # # # (15), (20), (25), (35), 42 , 50 , 60
D	△ △ △ △ □ □ □ (15), (20), (25), (35), (42), (50), (60), 71	△ △ △ △ □ □ □ (15), (20), (25), (35), (42), (50), (60), 71
E		△ △ △ △ □ □ □ (15), (20), (25), (35), (42), (50), (60), 71

○ : Gebruik een verloopstuk om leidingen te verbinden.

# : Gebruik verloopstukken nr. 2 en 4.

△ : Gebruik verloopstukken nr. 5 en 6.

□ : Gebruik verloopstukken nr. 1 en 3.

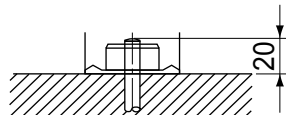
Raadpleeg "Hoe verloopstukken gebruiken" op pagina 13 voor informatie over de nummers en vormen van de verloopstukken.

### OPMERKING:

- Voor de warmtapwatergenerator voor Multi-gebruik, gebruik hetzelfde verloopstuk als voor de binnenunit van klasse 20.
- Voor de Hybrid voor Multi, zie de installatiehandleiding van de binnenunit voor een juiste capaciteitsklasse en het verloopstuk dat ermee samengaat.

# Vorzorgsmaatregelen tijdens de installatie

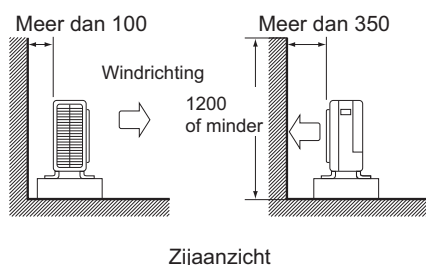
- Controleer de sterkte en het vlak zijn van de grond waarop de unit geplaatst zal worden, zodat de unit niet gaat trillen of lawaai maken wanneer in bedrijf.
- Maak de unit stevig vast met de ankerbouten zoals aangegeven op het schema met de fundering. (Maak 4 sets klaar van in de handel verkrijgbare M8- of M10-ankerbouten, moeren en sluitringen.)
- Draai de ankerbouten in de fundering tot zij nog 20 mm boven het oppervlak van de fundering uitsteken.



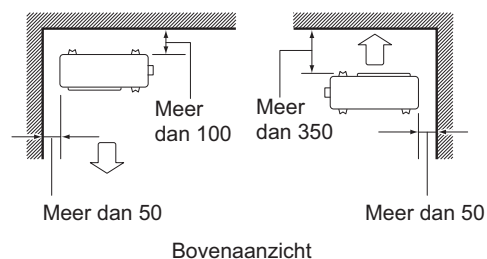
## Richtlijn om de buitenunit te installeren

- Volg de volgende installatierichtlijnen wanneer zich een muur of een andere hindernis bevindt op de weg van de luchtinlaat of -uitlaat van de buitenunit.
- Voor elk van de volgende installatiepatronen mag de muur langs de kant van de uitlaat maximum 1200 mm hoog zijn.

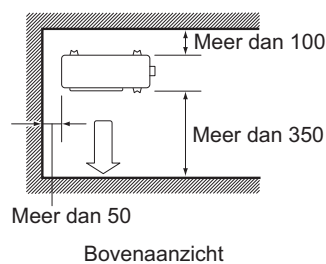
### Muur langs een zijde



### Muur langs twee zijden



### Muren langs drie zijden

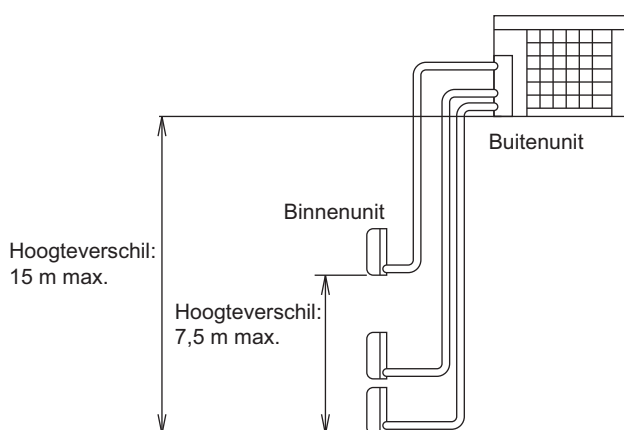


eenheid: mm

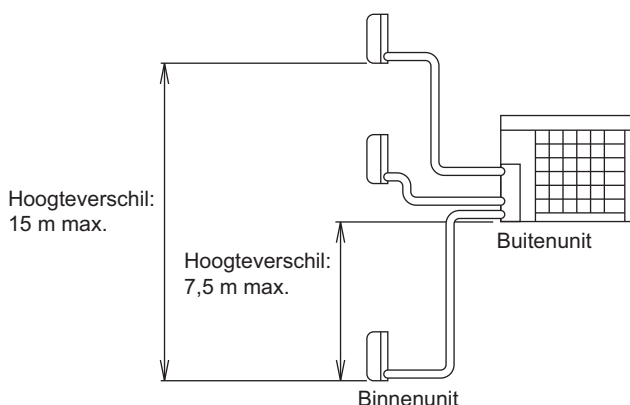
# Een plaats selecteren om de binnenunits te plaatsen

- De maximum toegestane lengte voor de koelmiddelleidingen en het maximum toegestaan hoogteverschil tussen de buitenunit en de binnenunits worden hierna vermeld.  
(Het rendement stijgt naarmate de koelmiddelleidingen korter zijn. Zorg ervoor bij het aansluiten dat de leidingen zo kort mogelijk zijn. **De kortste toegestane lengte per kamer bedraagt 3 m.**)

Capaciteitklasse buitenunit	3MXM40*	3MXM52* 3AMXM52*	3MXM68*	4MXM68*	4MXM80*	5MXM90*
Leiding naar elke binnenunit	25 m max.	25 m max.	25 m max.	25 m max.	25 m max.	25 m max.
Totale lengte van de leidingen tussen alle units	50 m max.	50 m max.	50 m max.	60m max.	70 m max.	75 m max.



Als de buitenunit hoger is dan de binnenunits.



Als de buitenunit anders is geplaatst.  
(Als lager dan een of meerdere binnenunits)

## OPMERKING:

Voor de warmtapwatergenerator voor Multi en de Hybrid voor Multi, zie de installatiehandleiding van de binnenunit om de specifieke installatievereisten te raadplegen voor de toegestane lengte en het maximum toegestane hoogteverschil.

# De koelmiddelleidingen aansluiten

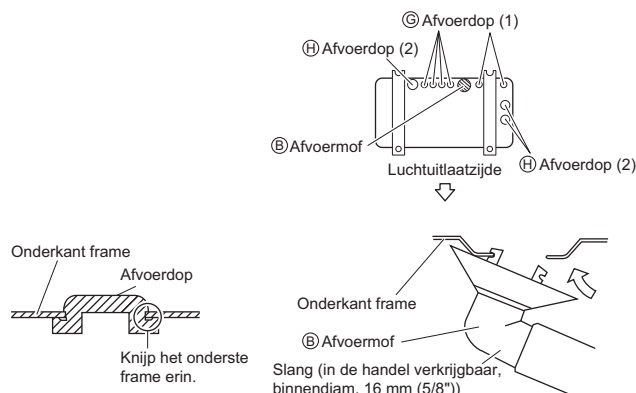
## 1. De buitenunit installeren

- Wanneer u de buitenunit installeert, raadpleeg "**Voorzorgsmaatregelen bij het selecteren van de plaats**" op pagina 3 en de "**Installatietekeningen voor de buitenunit**" op pagina 4.
- Indien er een afvoer moet komen, volg dan de hieronder beschreven procedures.

## 2. Afvoer

- Indien de aflaatpoort door een montagesokkel of door de vloeroppervlakte bedekt is, zet dan bijkomende voetstukken van minstens 1-1/4" (30 mm) hoogte onder de voetjes van de buitenunit.
- Gebruik in koude regio's geen afvoermof, afvoerdoppen (1,2) en afvoerslang met de buitenunit. (Anders kan het afgevoerd water bevroren en zo het verwarmingsrendement nadelig beïnvloeden.)

- Bevestig **Ⓒ** afvoerdop (1) en **Ⓗ** afvoerdop (2).
- Bevestig **Ⓑ** afvoermof.



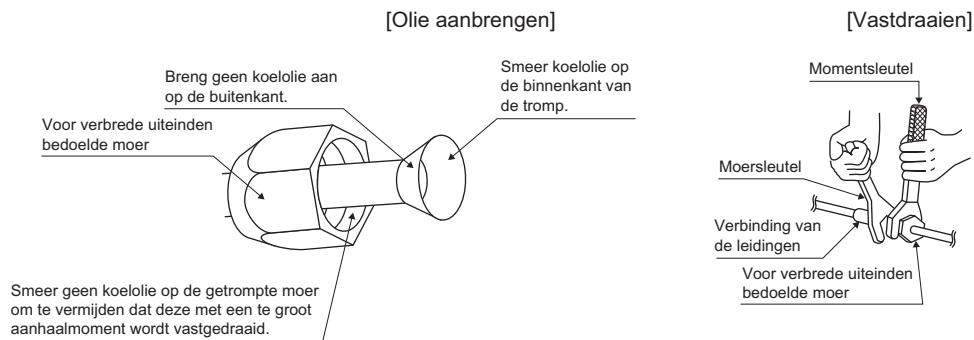
# De koelmiddelleidingen aansluiten

## 3. Koelmiddelleidingen

### ⚠ VOORZICHTIG

- Gebruik de wartelmoer bevestigd op de hoofdunit. (Om te beletten dat deze ooit zou barsten.)
- Om geen gaslekken te hebben, breng alleen onbevriesbare olie aan op de binnenkant van de wartelmoer/verbreed gedeelte. (Gebruik onbevriesbare olie voor R32.)
- Gebruik momentsleutels om de wartelmoeren vast te draaien om deze niet te beschadigen en om geen gaslekken te hebben.
- Hergebruik geen verbindingen die reeds eenmaal werden gebruikt.
- De installatie dient door een installateur uitgevoerd te worden; de keuze van het materiaal en de installatie dienen te voldoen aan de toepasselijke wetgeving. In Europa dient de norm EN378 gehanteerd te worden.
- Zorg dat de lokale leidingen en aansluitingen niet gespannen kunnen staan.

Breng het midden van beide verbrede gedeelten op één lijn en draai de afgeronde moeren 3 of 4 slagen met de hand vast. Draai ze daarna volledig vast met de momentsleutels.



Aanhaalkoppel wartelmoer	
ø 6,4 mm (1/4 inch)	14,2-17,2 N • m (10-1/2 — 12-3/4 ft • lbf)
ø 9,5 mm (3/8 inch)	32,7-39,9 N • m (24-1/8 — 29-1/2 ft • lbf)
ø 12,7 mm (1/2 inch)	49,5-60,3 N • m (36-1/2 — 44-1/2 ft • lbf)
ø 15,9 mm (5/8 inch)	61,8-75,4 N • m (45-5/8 — 55-5/8 ft • lbf)

Breedte over platte gedeelten	17 mm (11/16 inch)	19 mm (3/4 inch)	22 mm (7/8 inch)	27 mm (11/16 inch)
Aanhaalmoment afsluiterdop	10-1/2 — 12-5/8 ft • lbf (14,2-17,2 N • m)	12-5/8 — 15-3/8 ft • lbf (17,1-20,9 N • m)	16 — 20-1/4 ft • lbf (21,6-27,4 N • m)	35-3/8 — 44-1/8 ft • lbf (48-59,8 N • m)

Aanhaalmoment dop onderhoudspoort	8 — 10-7/8 ft • lbf (10,8-14,7 N • m)
-----------------------------------	--

# De koelmiddelleidingen aansluiten

## 4. Ontluchten met een vacuümpomp en controleren op gaslekken.

### WAARSCHUWING

---

- Vermeng geen andere substantie dan het voorgeschreven koelmiddel (R32) in de koelcyclus.
  - Wanneer er koelgas zou lekken, verlucht de kamer zo snel mogelijk en zoveel mogelijk.
  - R32, alsook andere koelmiddelen, dient altijd opgevangen te worden en nooit rechtstreeks in het milieu vrijgegeven te worden.
  - Gebruik enkel en alleen een vacuümpomp voor R32 of R410A. Wanneer de zelfde vacuümpomp voor verschillende koelmiddelen gebruikt wordt, kan de vacuümpomp of de unit beschadigd worden.
  - **Gebruik gereedschappen voor R32 of R410A (zoals de adapter voor het meetverdeestuk, de vulslang of de vacuümpomp).**
  - Zet tijdens het testen de apparatuur nooit onder een druk die hoger is dan de maximaal toegestane druk (zoals staat aangegeven op het typeplaatje van de unit).
  - Ventileer onmiddellijk de zone wanneer koelgas lekt. Als koelgas in contact komt met vuur, kan giftig gas ontstaan.
  - Raak ongewenste vloeistoflekken nooit rechtstreeks aan. U zou ernstige wonden kunnen oplopen door bevrozing.
- 
- 1) Sluit het uitspringend gedeelte van de vulslang (komende van het meetverdeestuk) aan op de onderhoudspoort van de gasafsluiter.
  - 2) Open volledig de lagedrukkraan (Lo) op het meetverdeestuk en sluit helemaal de hogedrukkraan (Hi).  
(Er moet verder niets met de hogedrukkraan worden gedaan.)
  - 3) Laat de vacuümpomp werken en zorg ervoor dat de manometer  $-0,1$  MPa ( $-76$  cmHg) aangeeft.  
Advies: laat de vacuümpomp gedurende **minstens 1 uur** werken.
  - 4) Sluit de lagedrukkraan (Lo) van het meetverdeestuk en stop de vacuümpomp.  
(Houd dit een 4 tot 5 minuten zo en controleer of de wijzer van de manometer niet zakt.  
Indien de naald van de meter achteruit gaat, kan dit wijzen op vochtigheid of een lek in aangesloten stukken. Na controle van alle aansluitingen en na alle moeren te hebben los gedraaid en opnieuw aangedraaid, herhaal de stappen 2-4.)
  - 5) Verwijder de deksels van de vloeistofafsluiter en de gasafsluiter.
  - 6) Draai de stang van de vloeistofafsluiter met een inbussleutel 90 graden tegen de wijzers van de klok in om de afsluiter te openen.  
Sluit hem terug na 5 seconden en controleer of er geen gaslekken zijn.  
Controleer met zeepwater of er geen lekken zijn aan het verbreed gedeelte (wartelmoeren) van de binnenunit, aan het verbreed gedeelte (wartelmoeren) van de buitenunit en aan de stangen van de afsluiters.  
Veeg daarna alle zeepwater weg.
  - 7) Ontkoppel de vulslang van de onderhoudspoort van de gasafsluiter en open vervolgens volledig de vloeistof- en gasafsluiters.  
(Probeer niet de stang van de afsluiter tot voorbij zijn stop te draaien.)
  - 8) Span de doppen van de afsluiters en de deze van de onderhoudspoorten van de vloeistof- en gasafsluiters aan met een momentsleutel tot de opgegeven aanspankoppels.  
Zie "**3. De koelmiddelleidingen**" op pagina 7 voor meer bijzonderheden.

# De koelmiddelleidingen aansluiten

## 5. Koelmiddel bijvullen

- 1) Indien de totale lengte van de leidingen voor alle kamers groter is dan de waarde in onderstaande tabel, vul **20 g** koelmiddel (R32) extra bij voor elke bijkomende meter leiding.

Capaciteitsklasse buitenunit	3MXM40*, 3MXM52*, 3AMXM52*, 3MXM68*, 4MXM68*, 4MXM80*, 5MXM90*
Totale lengte van de leidingen voor alle kamers	30 m

### Belangrijke informatie over het gebruikte koelmiddel

Dit product bevat gefluoreerde broeikasgassen.  
Laat de gassen niet vrij in de atmosfeer.

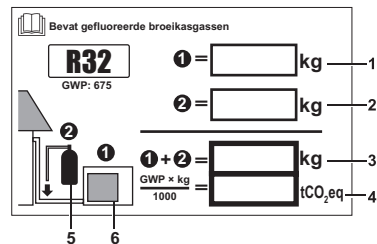
Koelmiddeltipe: **R32**

GWP<sup>(1)</sup>-waarde: **675** <sup>(1)</sup> GWP = globaal opwarmingspotentieel

Schrijf met onuitwisbare inkt,

- ① de hoeveelheid koelmiddel af fabriek,
  - ② de extra hoeveelheid koelmiddel die ter plaatse wordt bijgevoerd en
  - ① + ② de totale hoeveelheid koelmiddel
  - berekening van tCO<sub>2</sub>eq volgens de formule (afgerond op 2 decimalen)
- meegeleverd label waarop de vulling met koelmiddel vermeld staat.

Het ingevuld label dient te worden gehecht dicht bij de productvulpoort (bijv. op de binnenkant van de afsluitklep).



- 1 fabriekshoeveelheid koelmiddel: zie typeplaatje van de unit
- 2 aanvullende hoeveelheid koelmiddel die op ter plaatse wordt bijgevoerd
- 3 totale hoeveelheid koelmiddel
- 4 uitstoot van broeikasgassen van de totale koelmiddelvulling uitgedrukt in ton CO<sub>2</sub>-equivalent
- 5 koelmiddelcilinder en verdeelstuk voor het vullen
- 6 buitenunit

#### OPMERKING

Op grond van nationale implementatie van EU-wetgeving over bepaalde gefluoreerde broeikasgassen kan het vereist zijn dat op de unit de desbetreffende officiële landstaal wordt gebruikt. Om deze reden wordt bij de unit een extra meertalig label voor gefluoreerde broeikasgassen geleverd. De plakinstructies staan vermeld aan de achterzijde van die label.



#### OPGELET

In Europa wordt de **uitstoot van broeikasgassen** van de totale koelmiddelvulling in het systeem (uitgedrukt in ton CO<sub>2</sub>-equivalent) gebruikt om de onderhoudstermijnen te bepalen. Volg de toepasselijke wetgeving.

#### Formule om de uitstoot van broeikasgassen te berekenen:

GWP-waarde van het koelmiddel × Totale koelmiddelvulling [in kg] / 1000

Gebruik de GWP-waarde vermeld op het label voor de koelmiddelvulling. Deze GWP-waarde is gebaseerd op het 4e evaluatieverslag van het IPCC. De GWP-waarde die in de handleiding wordt vermeld, is mogelijk achterhaald (d.w.z. gebaseerd op het 3e evaluatieverslag van het IPCC).

### ⚠ VOORZICHTIG

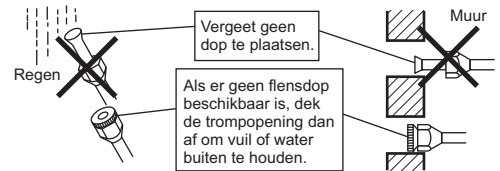
Zelfs wanneer de afsluiter volledig dicht is, kan koelmiddel traag naar buiten lekken; zorg er daardoor voor dat de wartelmoer niet te lang verwijderd blijft.

# De koelmiddelleidingen aansluiten

## 6. De koelleidingen aansluiten

### Opgelet met deze leidingen

- 1) Zorg ervoor dat er geen stof en vochtigheid in de buis via het open uiteinde kunnen binnendringen.
- 2) Alle bochten in de leidingen dienen zo soepel mogelijk gemaakt te worden. Gebruik een buisbuiger om bochten te maken.



### De materialen in koper en de warmte-isolatiematerialen kiezen

Controleer het volgende bij het gebruik van in de handel verkrijgbare koperen buizen en koppelstukken:

- 1) Isolatiemateriaal: Polyethyleenschuim

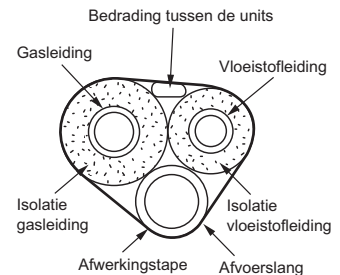
Warmteoverdrachtssnelheid: 0,041 tot 0,052 W/mK (0,035 tot 0,045 kcal/mh°C)

De buitenwand van de koelmiddelgasbuizen kan een temperatuur van max. 110°C bereiken.

Kies daarom warmte-isolatiematerialen die bestand zijn tegen deze temperatuur.

- 2) Zorg ervoor dat zowel de gasleiding als de vloeistofleiding geïsoleerd worden en dat aan de volgende afmetingen voor de isolatie voldaan wordt.

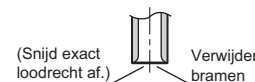
Gasleiding	Buitendiam.: 9,5 mm, 12,7 mm/Dikte: 0,8 mm (C1220T-O) Buitendiam.: 15,9 mm/Dikte: 1,0 mm (C1220T-O)
Vloeistofleiding	Buitendiam.: 6,4 mm/Dikte: 0,8 mm (C1220T-O)
Isolatie gasleiding	Binnendiam.: 12-15 mm, Binnendiam.: 16-20 mm/ Dikte: min. 13 mm
Isolatie vloeistofleiding	Binnendiam.: 8-10 mm/Dikte: min. 10 mm
Minimumbuigstraal	Buitendiam.: 6,4 mm, 9,5 mm/30 mm of meer Buitendiam.: 12,7 mm/40 mm of meer Buitendiam.: 15,9 mm/50 mm of meer



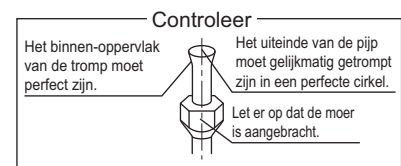
- 3) Gebruik afzonderlijke warmte-isolatiebuizen voor de koelvloeistof- en koelgasleidingen.
- 4) Leidingen en andere onder druk staande onderdelen dienen te voldoen aan de toepasselijke wetgeving en geschikt te zijn voor koelmiddel. Gebruik met fosforzuur gedeseoxideerd naadloos koper voor koelmiddelleidingen.

## 7. Het uiteinde van de leiding verbreden

- 1) Snijd het uiteinde van de buis af met een buissnijder.
- 2) Verwijder de bramen en houd daarbij het afgesneden vlak omlaag, zodat er geen bramen in de buis kunnen komen.
- 3) Plaats de afgeronde moer op de buis.
- 4) Verbreed de buis.
- 5) Controleer of de verbreding goed werd uitgevoerd.



Optrompen			
Zet precies in de positie zoals hieronder aangegeven.			
Trompgereedschap voor R32	Standaard trompgereedschap		
	Clutch	Clutch (Ridgid-type)	Vleugelmoer (Imperial-type)
A	0-0,5 mm	1,0-1,5 mm	1,5-2,0 mm

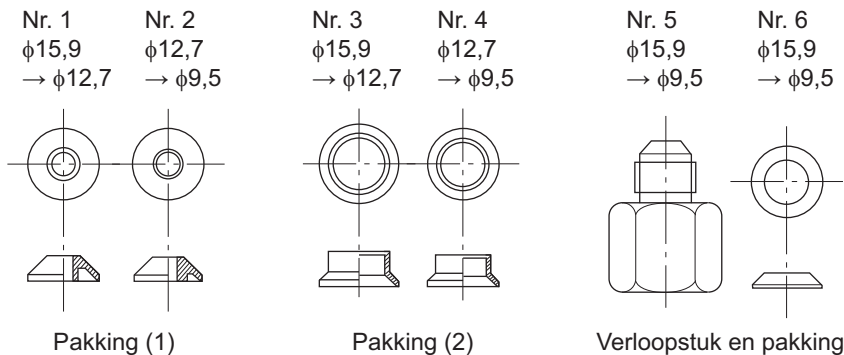


### ⚠ WAARSCHUWING

- Gebruik geen minerale olie op het verbreed gedeelte.
- Zorg ervoor dat er geen minerale olie in het systeem kan binnendringen, omdat de levensduur van de units anders kleiner wordt.
- Gebruik nooit buizen die al op vorige installaties gebruikt werden. Gebruik enkel onderdelen die samen met de unit geleverd werden.
- Installeer nooit een droger op deze R32-unit om zijn levensduur te kunnen blijven garanderen.
- Het droogmateriaal kan oplossen en het systeem beschadigen.
- Een onvolledige verbreding kan lekken van koelgas veroorzaken.

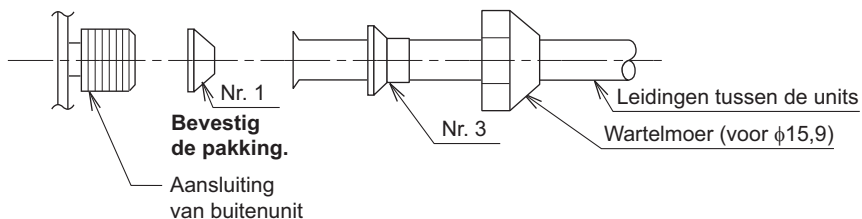


# Hoe verloopstukken gebruiken

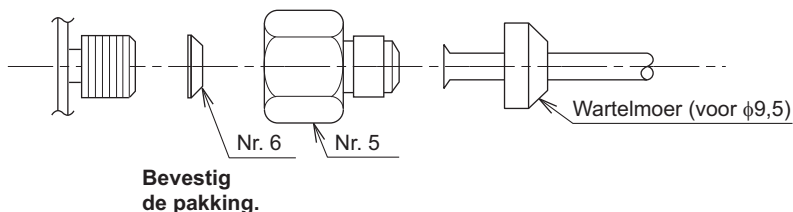


Gebruik als volgt de met de unit meegeleverde verloopstukken.

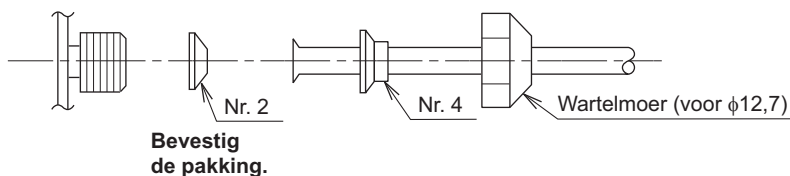
1) Een leiding van φ12,7 op de aansluiting van een gasleiding van φ15,9 verbinden:



2) Een leiding van φ9,5 op de aansluiting van een gasleiding van φ15,9 verbinden:



3) Een leiding van φ9,5 op de aansluiting van een gasleiding van φ12,7 verbinden:



- Wanneer de hierboven getoonde verloopstukafdichting wordt gebruikt, let op de moer niet te strak vast te draaien om de kleinere leiding niet te beschadigen. (gebruik hiervoor een aandraaimoment dat 2/3 - 1 van het normaal aandraaimoment is)
- Breng koelolie aan op de draad van de aansluiting van de buitenunit waarin de wartelmoer moet komen.
- Gebruik de gepaste sleutel om de draad van de aansluiting niet te beschadigen door de wartelmoer teveel aan te draaien.

Aanhaalkoppel wartelmoer	
Wartelmoer voor φ9,5	32,7–39,9 N·m (333–407 kgf·cm)
Wartelmoer voor φ12,7	49,5–60,3 N·m (505–615 kgf·cm)
Wartelmoer voor φ15,9	61,8–75,4 N·m (630–769 kgf·cm)

# Het leegpompen

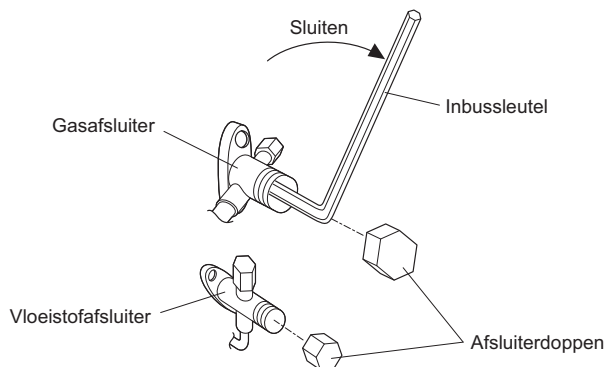
Om het milieu te beschermen, verwijder eerst alle koelmiddel uit de unit alvorens de unit te verplaatsen of af te voeren.

- 1) Verwijder de doppen van de vloeistofafsluiter en de gasafsluiter.
- 2) Voer een gedwongen koeling uit.
- 3) Wacht 5 tot 10 minuten en sluit dan de vloeistofafsluiter met een inbussleutel.
- 4) Wacht 2 tot 3 minuten en sluit dan de gasafsluiter en stop de gedwongen koeling.

## OPMERKING:

Voor de Hybrid voor Multi moet eerst worden bevestigd dat alle vereiste voorzorgsmaatregelen werden getroffen om ervoor te zorgen dat de waterwarmtewisselaar geen vorstschade kan oplopen vooraleer deze functie wordt ingeschakeld of vooraleer de toestemming is gegeven om deze functie te gebruiken.

Voor meer informatie hierover, zie de installatiehandleiding van de binnenunits.



## 1. Gedwongen werking

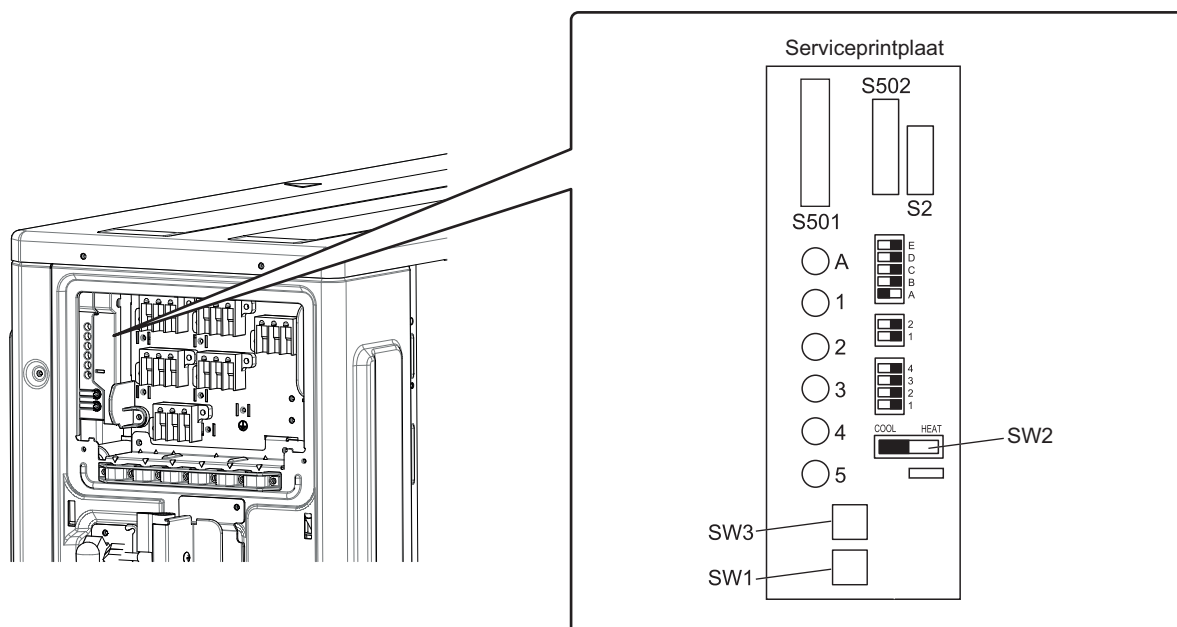
- 1) Schakel de spanning uit.
- 2) Verwijder het afsluitdeksel (2 schroeven).
- 3) Verwijder het deksel over de schakelaars van de serviceprintplaat (1 schroef).
- 4) Zet SW5 en SW6 op uit.
- 5) Draai de bedrijfsmodusschakelaar (SW2) op KOELEN.
- 6) Schroef het deksel terug over de schakelaars van de serviceprintplaat (1 schroef).
- 7) Schakel de spanning aan.
- 8) Druk op de schakelaar voor gedwongen werking (SW1) boven het deksel van de serviceprintplaat.

■ Start de gedwongen koeling.

Om de gedwongen werking te stoppen, druk opnieuw op de schakelaar voor gedwongen werking (SW1).

## ! WAARSCHUWING

Verwijder het deksel over de schakelaar niet, tenzij de spanning werd uitgeschakeld. (Gevaar voor elektrische schok)



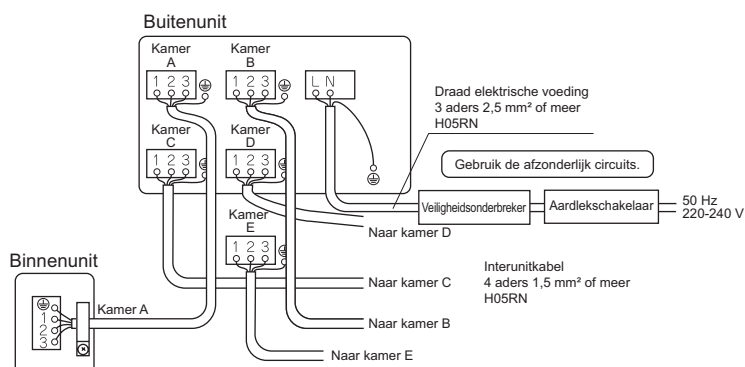
# Bedrading

## ⚠ WAARSCHUWING

- Gebruik geen kabels met stopcontacten, geslagen draden, verlengsnoeren of gekruiste aansluitingen, omdat deze oververhitting, elektrische schokken of brand kunnen veroorzaken.
- Gebruik geen ter plaatse aangekochte elektrische onderdelen in het product. (Vertak niet de stroomtoevoer voor de afvoerpomp enz., vanuit het aansluitingsblok.) Anders kan dit een elektrische schok of brand veroorzaken.
- Plaats een aardlekschakelaar. (Een aardlekdetector die ook hogere harmonischen kan detecteren.) (Deze unit gebruikt een inverter, wat betekent dat er een aardlekschakelaar moet worden gebruikt die harmonischen kan hanteren om ervoor te zorgen dat er geen storingen in de aardlekschakelaar zelf kunnen optreden.)
- Gebruik een stroomonderbreker die alle polen samen onderbreekt, een onderbreker met minstens 3 mm tussen de tussenruimten tussen de contactpunten.
- Sluit de stroomtoevoerdraad niet aan op de binnenunit. Anders kan dit een elektrische schok of brand veroorzaken.

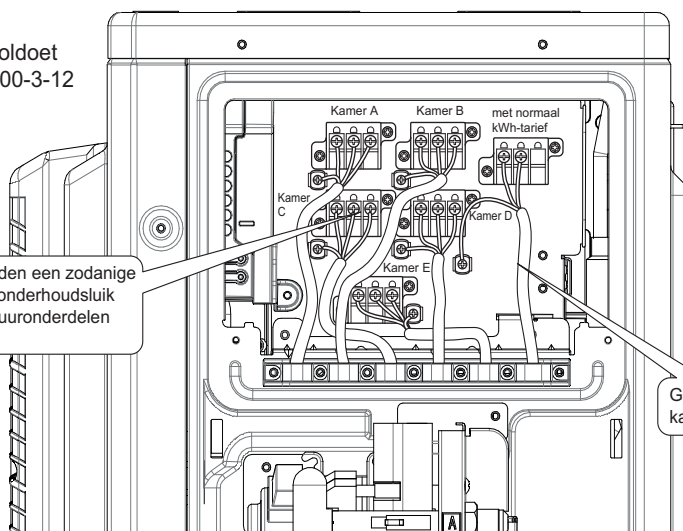
### <Bedradingprocedure>

- 1) Strip de isolatie van de draad (20 mm (3/4 in.)).
- 2) Sluit de verbindingdraden aan tussen de binnen- en buitenunits **zodat de nummers van de aansluitingspunten overeenstemmen**. Draai de schroeven van de aansluitingen stevig vast. Wij adviseren een platte schroevendraaier te gebruiken om de schroeven vast te draaien.
- 3) **Zorg ervoor dat de symbolen voor bedrading en leidingen overeenkomen**.
- 4) Trek zachtjes aan de draad en controleer of deze niet los komt.
- 5) Breng de bedrading doorheen de uitsnijding op de onderkant van de beschermplaat en maak de beschermplaat vast.
- 6) Wanneer dit gedaan is, maak het afsluitdeksel terug vast op zijn oorspronkelijke plaats.



De apparatuur voldoet aan EN/IEC 61000-3-12  
3MXM68\*2V1B  
4MXM68\*2V1B  
4MXM80\*2V1B  
5MXM90\*2V1B

Geef aan de draden een zodanige vorm dat ze het onderhoudsluik en andere structuuronderdelen niet opheffen.

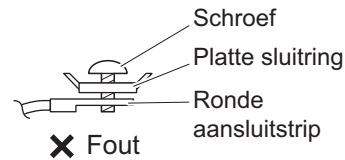
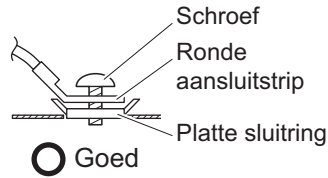
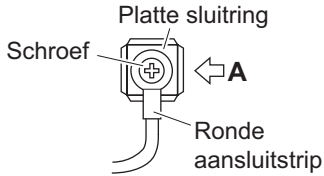
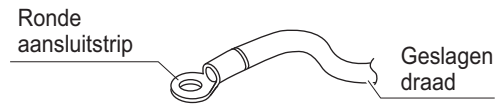


Gebruik de opgegeven draden kabel en sluit deze goed aan.

# Bedrading

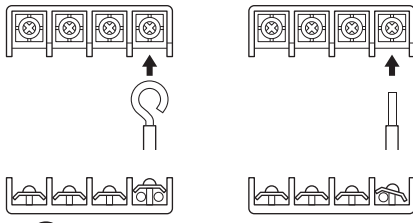
## ⚠ VOORZICHTIG

- Aandachtspunten bij het aansluiten van de bedrading van de elektrische voeding. Wanneer u geslagen draden gebruikt, gebruik dan zeker de ronde aansluitstrip voor de aansluiting op de elektrische voeding.



Zijaanzicht volgens pijl A

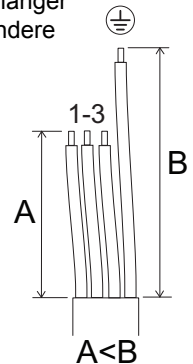
- Wanneer de interunitkabels op de aansluitingenblok worden aangesloten met behulp van een eenaderige draad, moet het uiteinde van de draad eerst worden omgebogen. Indien deze bedrading niet goed wordt uitgevoerd, kan oververhitting en brand ontstaan.



Draad strippen bij aansluitingenblok



- Zorg dat de aardkabel tussen de trekspanning en de klem langer is dan de andere draden.



## Aarding

Deze airconditioner moet worden geaard. Het aarden moet voldoen aan alle lokale en nationale voorschriften inzake elektriciteit.

# Energie besparen in stand-by

Enkel 3MXM40\*, 3MXM52\*, 3AMX52\*

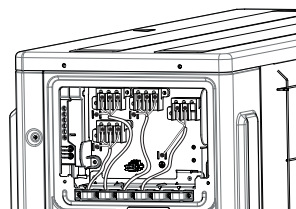
De functie om energie in stand-by te besparen schakelt de elektrische voeding naar de buitenunit uit en zet de binnenunit in de stand-by-stand om energie te besparen, zodat de airconditioner minder energie verbruikt. De functie om energie in stand-by te besparen werkt op de volgende binnenunits:

Voor de types FTXM, FTXP, FTXJ

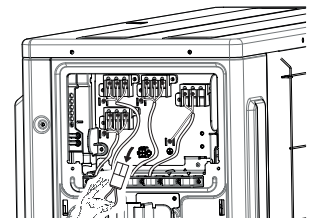
## ⚠ VOORZICHTIG

- De functie om energie in stand-by te besparen kan niet op andere modellen dan deze worden gebruikt.

- Procedure om de functie om energie in stand-by te besparen aan te zetten
  - Controleer of de hoofdvoeding is uitgeschakeld. Schakel deze uit indien deze niet werd uitgeschakeld.
  - Verwijder de dop van de afsluiter.
  - Trek de stekker uit van de functie om energie in stand-by te besparen.
  - Zet de hoofdvoeding aan.



Functie om energie in stand-by te besparen uit.



Functie om energie in stand-by te besparen aan.

De functie om energie in stand-by te besparen is uitgeschakeld voor verzending.

## ⚠ VOORZICHTIG

- Controleer of de hoofdvoeding wel degelijk uitgeschakeld is vooraleer de stekker van de functie om energie in stand-by te besparen uit te trekken of in te steken.
- De stekker voor de functie om energie in stand-by te besparen is vereist indien een andere binnenunit dan deze hierboven vermeld, is aangesloten.

# Instelling voor voorrang aan een kamer

- Om de instelling voor voorrang aan een kamer te gebruiken, moeten de initiële instellingen worden gedaan wanneer de unit wordt geïnstalleerd. Leg zoals hierna beschreven de instelling voor voorrang aan een kamer aan de klant uit en controleer of de klant de instelling voor voorrang aan een kamer al dan niet wil gebruiken. Het is handig dit in de woonkamers en logeerkamers in te stellen.

## 1. Over de functie van de instelling voor voorrang aan een kamer

De binnenunit waarvoor de instelling voor voorrang aan een kamer wordt toegepast, krijgt in de volgende gevallen voorrang.

### 1-1. Bedrijfsmodus Voorrang

De bedrijfsmodus van de binnenunit waarop de instelling Voorrang aan kamer wordt toegepast, krijgt voorrang. Indien de aldus ingestelde binnenunit in bedrijf is, zullen alle andere binnenunits niet werken en in stand-by gaan, overeenkomstig de bedrijfsmodus van de aldus ingestelde binnenunit.

### 1-2. Voorrang tijdens krachtige werking

Indien de binnenunit die op voorrang aan kamer is ingesteld, op volle kracht werkt, zullen de andere binnenunits iets minder krachtig werken. De elektrische voeding geeft voorrang aan de binnenunit waarvoor de voorrang aan kamer is ingesteld.

### 1-3. Voorrang met geluidsarme werking

Door de binnenunit op geluidsarme werking te zetten, zal de buitenunit stiller werken.

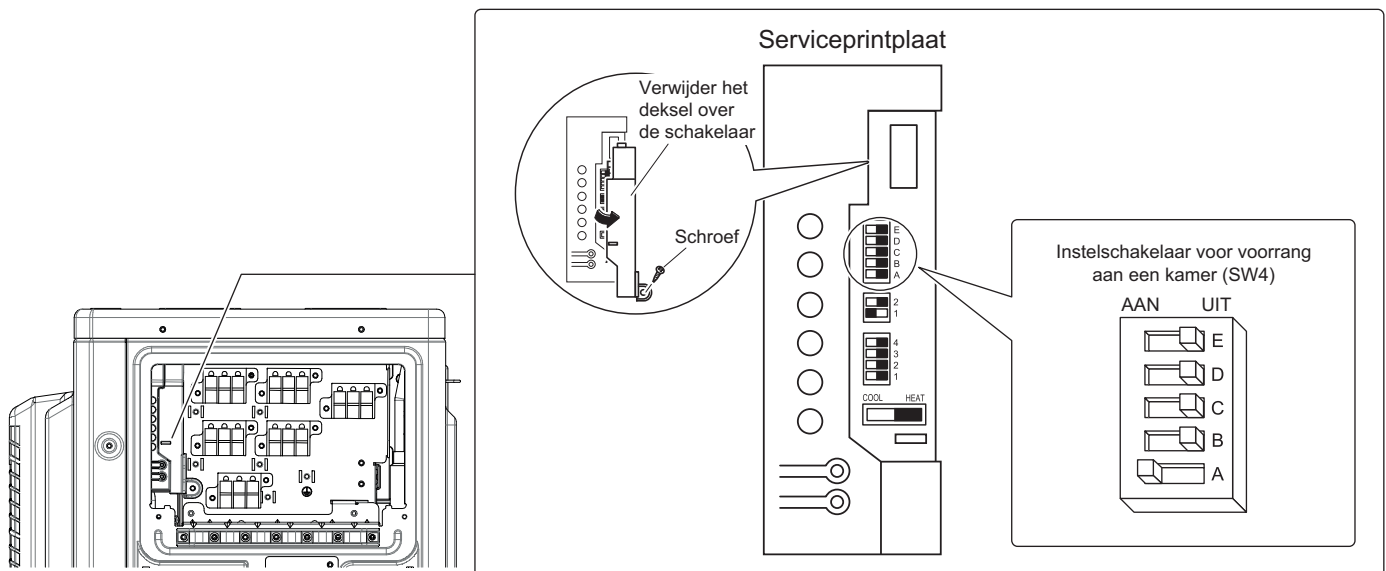
### Instelprocedure

Schuif de schakelaar van de leiding verbonden met de in te stellen binnenunit op AAN. (Dit is kamer A in onderstaande afbeelding.) Wanneer de instellingen voltooid zijn, reset de stroomtoevoer.

### OPMERKING:

De instelling voor voorrang aan een kamer is geldt alleen voor een airconditioner-binnenunit.

**Stel nooit meer dan één kamer in**



# Instelling stand Nachtstil

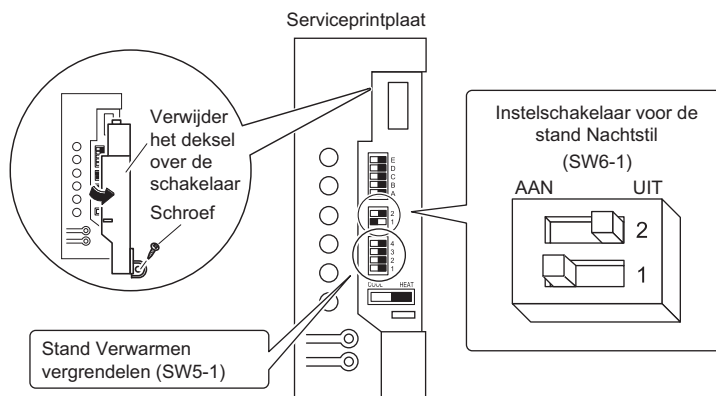
- Indien de stand Nachtstil moet worden gebruikt, moeten de initiële instellingen tijdens het plaatsen van de unit worden ingesteld. Leg zoals hierna beschreven de stand Nachtstil aan de klant uit en controleer of de klant de stand Nachtstil al dan niet wil gebruiken.

## Over de stand Nachtstil

De stand Nachtstil zorgt ervoor dat de buitenunit 's nachts stiller werkt. Deze stand is nuttig wanneer de klant bezorgd is zijn burelen tijdens de nacht niet te storen met het lawaai dat de buitenunit produceert. De koelcapaciteit verandert echter niet als de stand Nachtstil wordt gebruikt.

## Instelprocedure

Draai de schakelaar Bedrijfsmodus (SW6-1) op aan.



# Stand VERWARMEN vergrendelen <SW5-1>

- Gebruik de vergrendelingsschakelaar voor de stand VERWARMEN (SW5-1) in de "AAN"-positie.

# De stand KOELEN vergrendelen <S15>

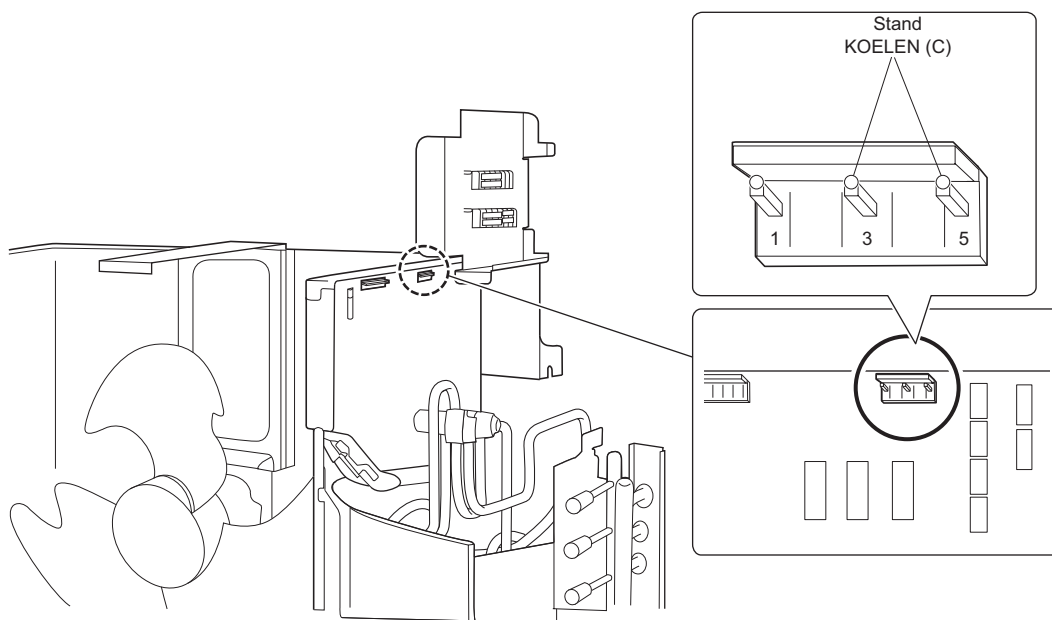
- Gebruik de connector S15 om de unit zo in te stellen, dat hij alleen koelt. Om de unit zo in te stellen, dat hij alleen koelt (C): sluit pinnen 3 en 5 van connector <S15> kort. De volgende specificaties gelden voor de kast en de pinnen van de connector.

ST-producten Kast: VHR-5N  
Pin: SVH-21T-1,1

Opmerking: gedwongen werking is tevens mogelijk in stand KOELEN.

## OPMERKING

Wanneer de vergrendeling van de stand KOELEN wordt gebruikt in combinatie met de warmtapwatergenerator voor Multi of de Hybrid voor Multi. Deze units zullen niet werken via de warmtepomp.



# Proefdraaien en testen

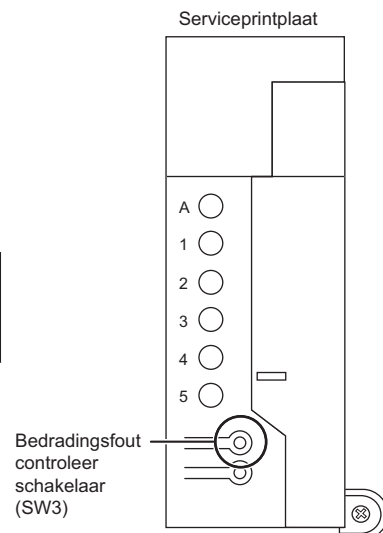
- Voor de warmtapwatergenerator voor Multi of de Hybrid voor Multi moeten eerst bepaalde voorzorgsmaatregelen worden getroffen vooraleer deze functie kan worden toegestaan of ingeschakeld. Voor meer informatie hierover, zie de installatiehandleiding van de binnenunits.
- Vooraleer te testen, meet de spanning op de primaire zijde van de veiligheidsonderbreker.
- Controleer of alle vloeistof- en gasafsluiters helemaal geopend zijn.
- Controleer of alle leidingen en de bedrading overeenstemmen. De controle op bedradingsfouten kan handig zijn om ondergrondse bedrading te controleren of bedrading die niet rechtstreeks kan worden gecontroleerd.

## 1. De controle op bedradingsfouten

- Dit product is in staat bedradingsfouten automatisch te verhelpen.
- Druk op de schakelaar "bedradingsfoutcontrole" op de serviceprintplaat van de buitenunit. Deze schakelaar zal echter 3 minuten niet werken nadat de veiligheidsonderbreker op AAN werd gedraaid of in functie van de buitenlucht (zie Opmerking 2). De fouten in de verbidingsbedrading zullen 15 tot 20 minuten na het drukken op de schakelaar opgelost zijn.

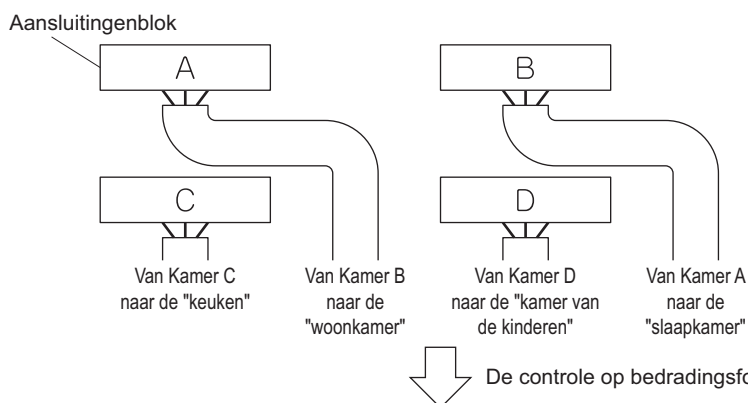
De LEDs van de servicemonitor geven aan of correctie al dan niet mogelijk is, zoals op de afbeelding hieronder getoond. Raadpleeg de onderhouds- en reparatiehandleiding voor meer bijzonderheden over het lezen van het LED-scherm.

Indien deze autocorrectie faalt, controleer de bedrading en leidingen van de binnenunit op de normale manier.



LED	1	2	3	4	5	Melding
Status	Alle LEDs knipperen					Automatische correctie onmogelijk
	Alle LEDs knipperen <b>achtereenvolgens</b>					Automatische correctie voltooid
	☀️ (Een of meerdere van LEDs 1 tot 4 branden)					Abnormale stop [OPMERKING 4]

### Voorbeeld van juiste bedrading



\* De afbeelding links toont de bedrading van aftakkingen.

Brandsequentie van de LEDs na een correctie van de bedrading.

Knippervolgorde van de LEDs: 2 → 1 → 3 → 4

### OPMERKING:

- 1) Voor twee kamers verschijnen LED 3, 4 en 5 niet op het scherm; voor drie kamers verschijnen LED 4 en 5 niet op het scherm, en voor vier kamers verschijnt LED 5 niet op het scherm.
- 2) Indien de temperatuur van de buitenlucht **5°C of minder** bedraagt, zal de controle op bedradingsfouten niet werken.
- 3) Wanneer de controle op bedradingsfouten voltooid is, zullen de LEDs blijven staan tot de unit terug als gewoonlijk werkt. Dit is normaal.
- 4) Volg de procedures van de productdiagnose. (Op de rug van de **plaat aan de rechterzijde** staan meer bijzonderheden over de diagnose van productfouten.)

# Proefdraaien en testen

## 2. Proefdraaien en testen

- 1) Om de koeling te testen, stel in op de laagste temperatuur. Om de verwarming te testen, stel in op de hoogste temperatuur. (Afhankelijk van de kamertemperatuur, kan alleen verwarming of koeling mogelijk zijn (maar niet beide).)
- 2) De unit zal gedurende ongeveer 3 minuten niet opnieuw starten nadat ze gestopt is (koeling of verwarming).
- 3) Wanneer het proefdraaien in de stand VERWARMEN wordt uitgevoerd onmiddellijk nadat de stroomonderbreker werd aangezet, kan het zijn dat de unit in sommige gevallen gedurende ongeveer 15 minuten geen lucht uitblaast om de airconditioner te beschermen.
- 4) Tijdens het testen, controleer eerst de werking van elke afzonderlijke unit. Controleer vervolgens de gelijktijdige werking van alle binnenunits.  
Controleer zowel de verwarming als de koeling.
- 5) Wanneer de unit gedurende ongeveer 20 minuten gewerkt heeft, meet de temperaturen van de toevoer en afvoer van de binnenunits. Indien de meetwaarden hoger liggen dan deze in onderstaande tabel, dan zijn ze normaal.
  - Tijdens het testen zullen alleen de airconditioner-binnenunits werken (de warmtapwatergenerator voor Multi of de Hybrid voor Multi zullen UIT zijn tijdens de testen).

	Koeling	Verwarming
Temperatuurverschil tussen toevoer en afvoer	Ong. 8°C	Ong. 20°C

(Wanneer de unit in één kamer werkt)

- 6) Tijdens het koelen kan zich ijs op de gasafsluiter of andere onderdelen vormen. Dit is normaal.
- 7) Laat de binnenunits werken overeenkomstig de bijgeleverde gebruiksaanwijzing. Controleer of ze normaal werken.

## 3. Te controleren punten

Controleer punt	Gevolgen van de storing	Controleren
Werden de binnenunits veilig geplaatst?	Vallen, trillingen, geluid	
Werd er gecontroleerd op gaslekage?	Onvolledige koel-/verwarmingsfunctie	
Werd alles thermisch geïsoleerd (gasleidingen, vloeistofleidingen, stukken binnen van de afluatslangverlenging)?	Waterlek	
Is de afluut veilig vast?	Waterlek	
Zijn de aansluitingen van de aardleiding veilig vast?	Elektrische lek	
Zijn de elektrische draden juist aangesloten?	Onvolledige koel-/verwarmingsfunctie	
Voldoet de bedrading aan de specificaties?	Werkt niet of brandschade	
Is er iets dat de toevoeren en/of afvoeren van de binnen- en buitenunits verstopt?	Onvolledige koel-/verwarmingsfunctie	
Zijn de afsluiters open?	Onvolledige koel-/verwarmingsfunctie	
Komen de markeringen (kamer A, kamer B, kamer C, kamer D, kamer E) op de bedrading en de leidingen overeen voor elke binnenunit?	Onvolledige koel-/verwarmingsfunctie	
Werd de instelling Voorrang aan kamer voor 2 of meer kamers ingesteld? (De warmtapwatergenerator voor Multi of Hybrid voor Multi zal niet worden geselecteerd als de voorrangskamer.)	De instelling Voorrang aan kamer zal niet werken.	

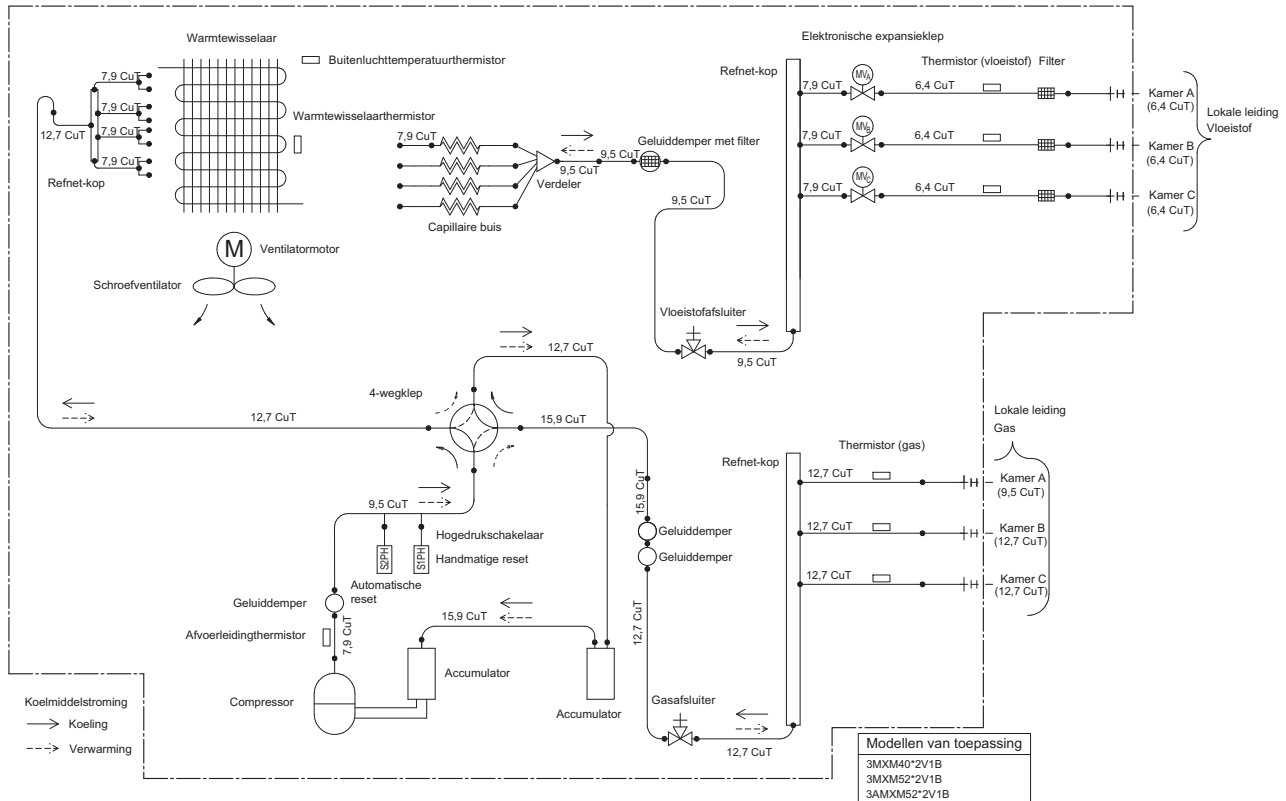
### ATTENTIE

- Zorg ervoor dat de klant de unit doet werken terwijl hij/zij de handleiding leest die samen met de binnenunit werd geleverd. Informeer de klant hoe hij/zij de unit op de juiste manier moet bedienen en ermee moet omgaan (in het bijzonder het reinigen van de luchtfilters, het bedienen en doen werken en het instellen van temperaturen).
- Zelfs wanneer de airconditioner niet werkt, verbruikt hij een beetje stroom. Indien de klant de unit niet meteen na zijn plaatsing zal gebruiken, draai de stroomonderbreker uit om niet nutteloos elektriciteit te verbruiken.
- Indien extra koelmiddel werd bijgevoerd omwille van lange leidingen, schrijf de hoeveelheid die werd toegevoegd op het naamplaatje op de achterkant van het deksel van de afsluiter.

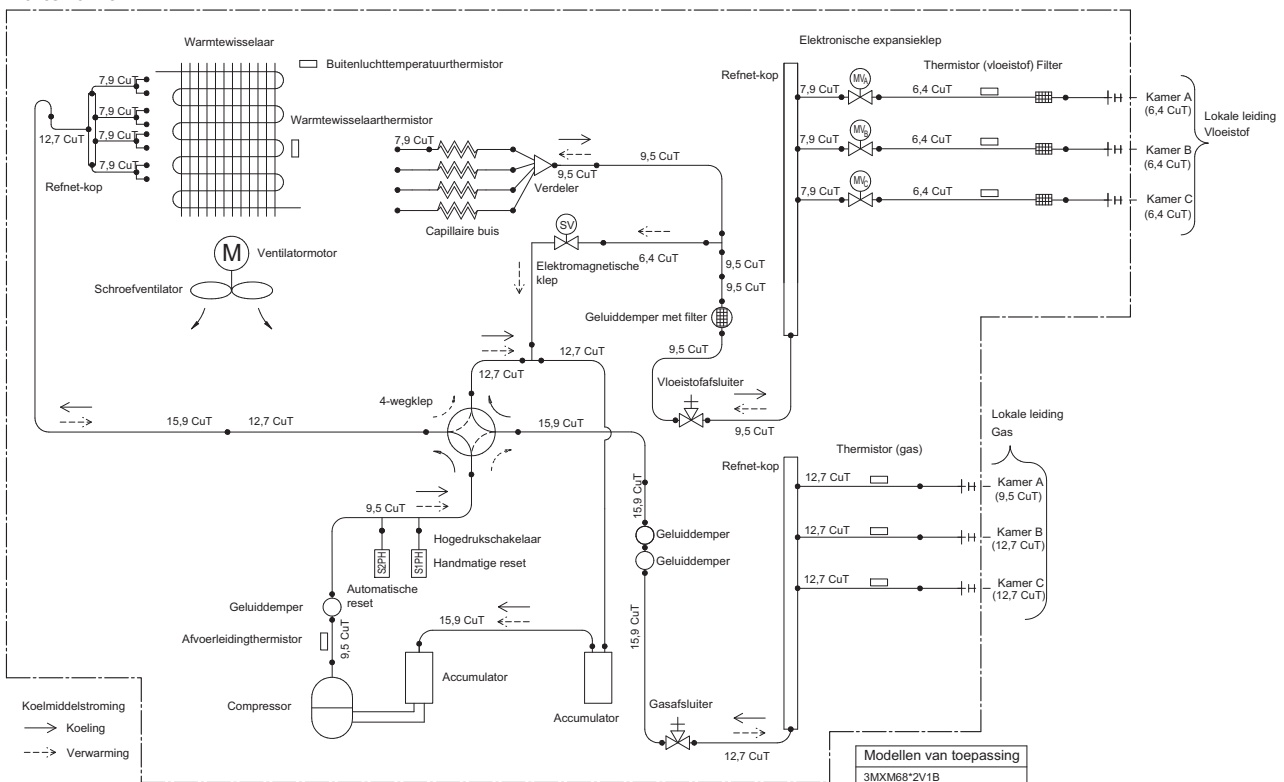


# Schema van de leidingen

## Buitenunit



## Buitenunit



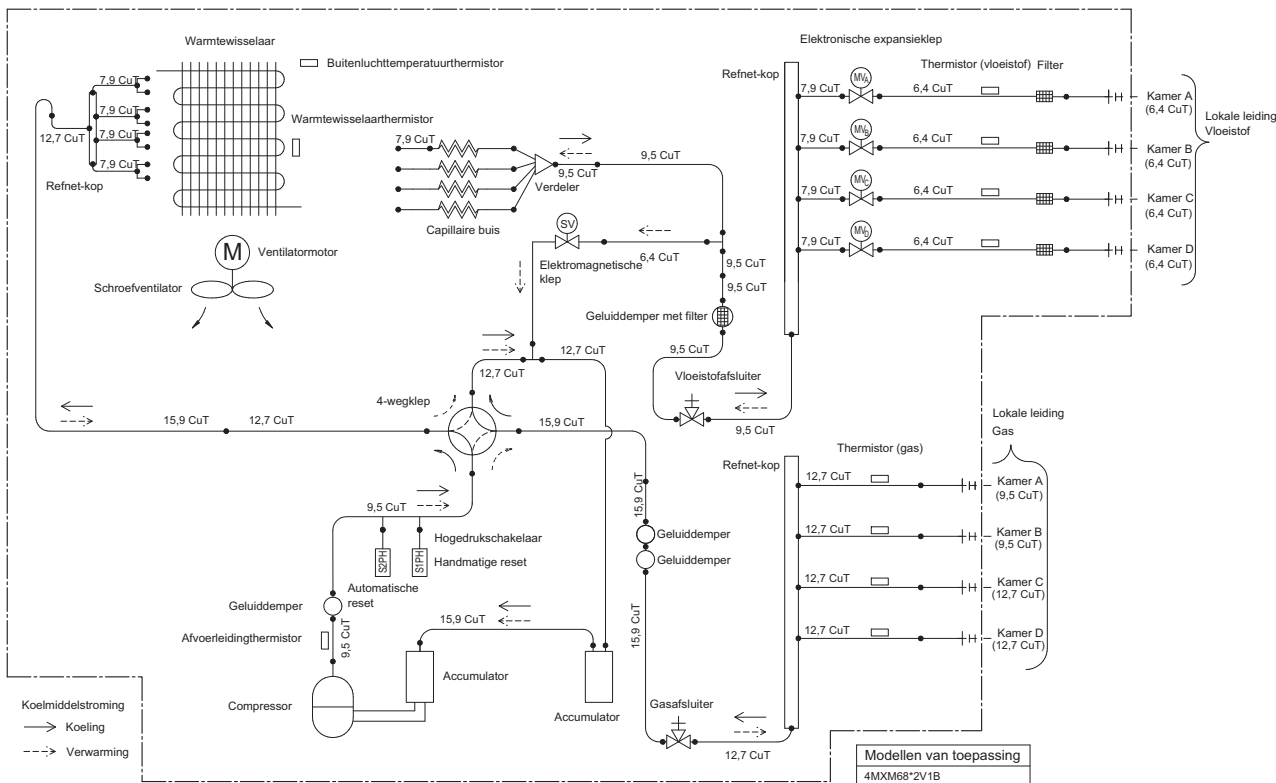
PED-categorieën van apparatuur - Hogedrukschakelaars: categorie IV; Compressor: categorie II; Accumulator: categorie I; Overige apparatuur onder art. 4§3.

### OPMERKING:

Als de hogedrukschakelaar is geactiveerd, moet deze manueel worden teruggesteld door een bekwaam persoon.

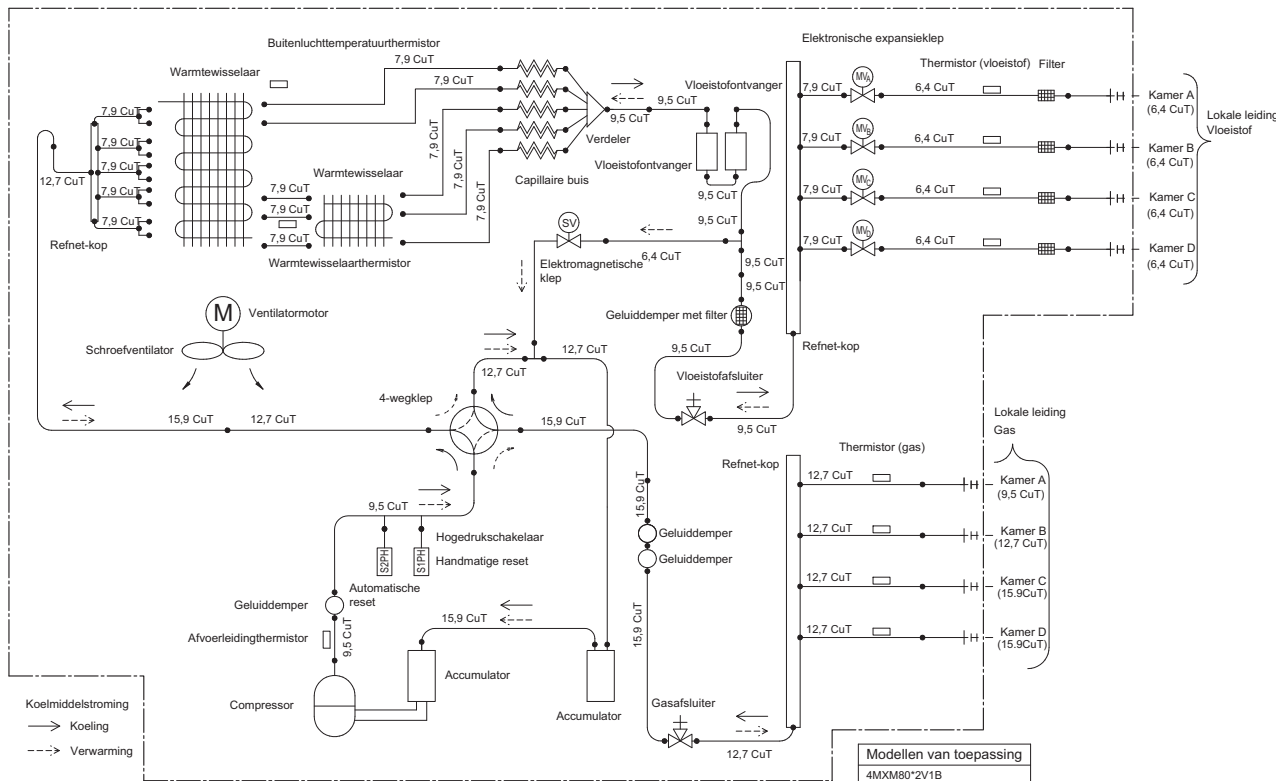
# Schema van de leidingen

## Buitenunit



PED-categorieën van apparatuur - Hogedrukschakelaars: categorie IV; Compressor: categorie II; Accumulator: categorie I; Overige apparatuur onder art. 4§3.

## Buitenunit



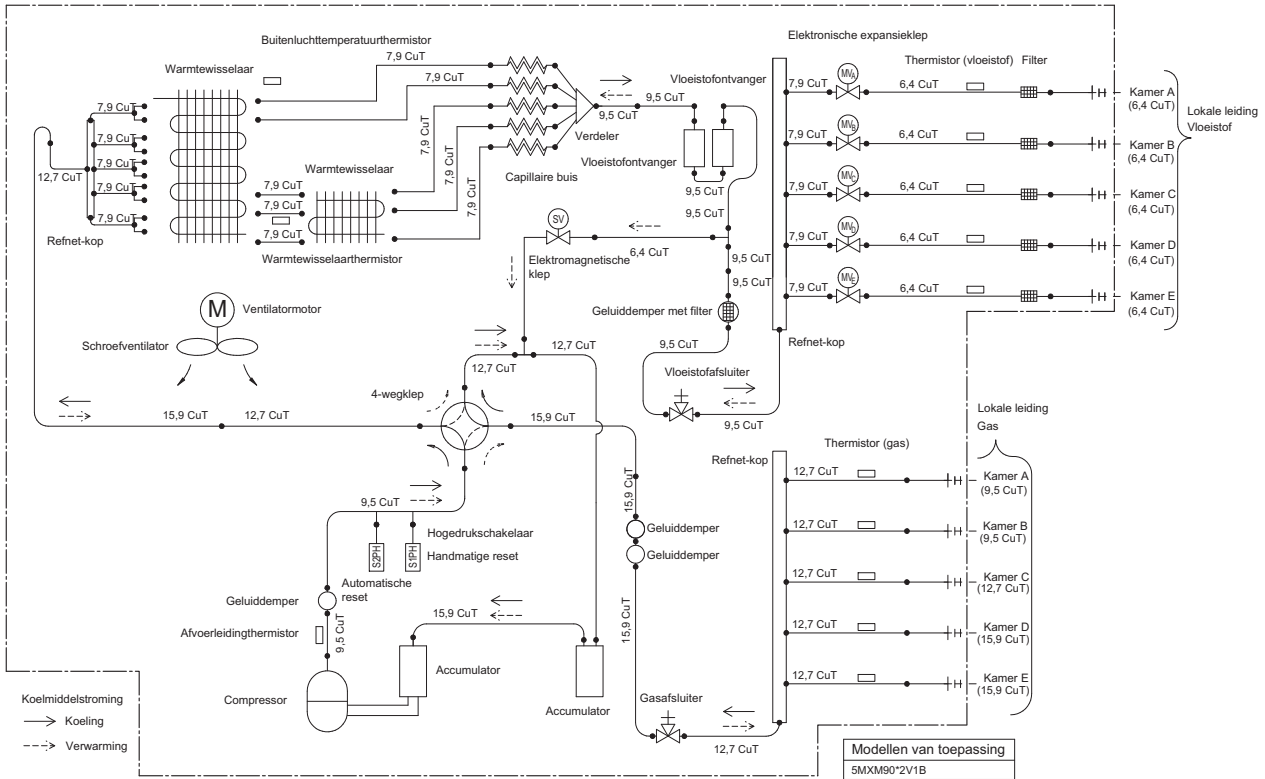
PED-categorieën van apparatuur - Hogedrukschakelaars: categorie IV; Compressor: categorie II; Accumulator: categorie II; Overige apparatuur onder art. 4§3.

### OPMERKING:

Als de hogedrukschakelaar is geactiveerd, moet deze manueel worden teruggesteld door een bekwaam persoon.

# Schema van de leidingen

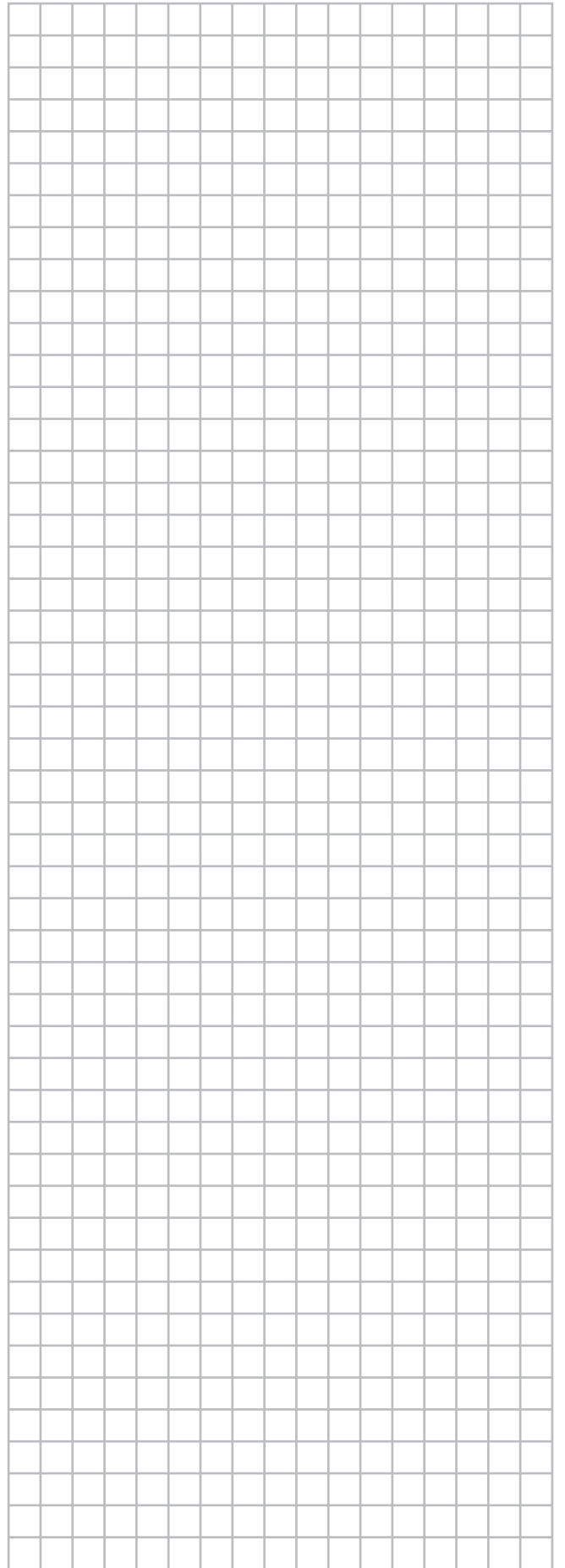
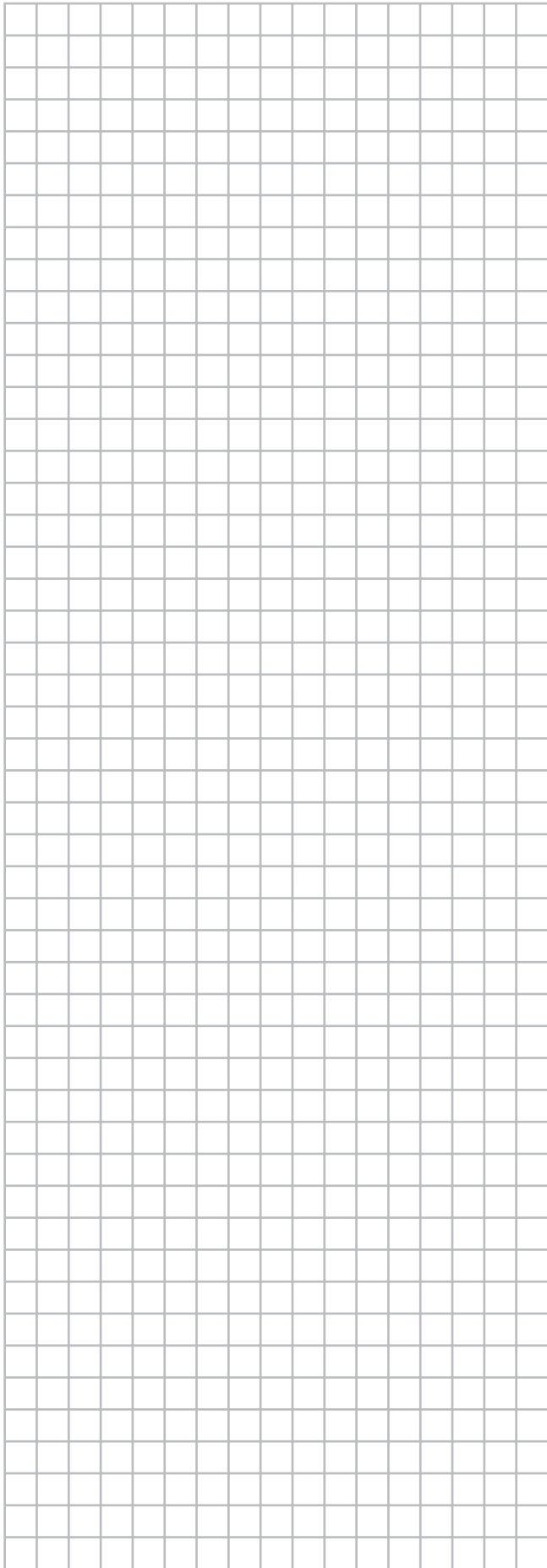
## Buitenunit



PED-categorieën van apparatuur - Hogedrukschakelaars: categorie IV; Compressor: categorie II; Accumulator: categorie II; Overige apparatuur onder art. 4§3.

### OPMERKING:

Als de hogedrukschakelaar is geactiveerd, moet deze manueel worden teruggesteld door een bekwaam persoon.





**DAIKIN INDUSTRIES CZECH REPUBLIC s.r.o.**

U Nové Hospody 1/1155, 301 00 Plzeň Skvrňany, Czech Republic

**DAIKIN EUROPE N.V.**

Zandvoordestraat 300, B-8400 Oostende, Belgium

Copyright 2016 Daikin



3P417620-2G 2016.07